



ЗАХВАТЫ

КАТАЛОГ 2021



KRAFT

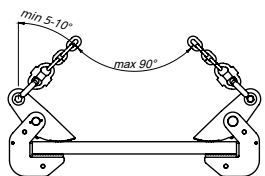
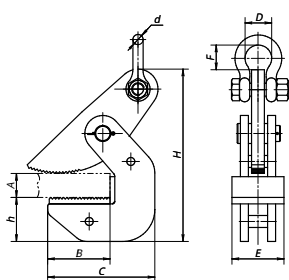
ЗАХВАТЫ

- 1** ЗАХВАТЫ ДЛЯ ЛИСТОВОГО МЕТАЛЛА
- 7** ЗАХВАТЫ ДЛЯ ШТРИПСА И РУЛОНОВ
- 10** ЗАХВАТ ДЛЯ ШПУНТА
- 10** ЗАМОК СМАЛЯ
- 11** ЗАХВАТЫ ТОРЦЕВЫЕ ДЛЯ ТРУБ
- 13** ЗАХВАТЫ ДЛЯ СЭНДВИЧ-ПАНЕЛЕЙ
- 14** ЗАХВАТЫ ДЛЯ ЖЕЛЕЗОБЕТОННЫХ ИЗДЕЛИЙ
- 18** ЗАХВАТЫ ДЛЯ БАРАБАНОВ
- 19** ЗАХВАТЫ ДЛЯ КОНТЕЙНЕРОВ
- 21** ЗАХВАТЫ ВИЛОЧНЫЕ ДЛЯ ПАЛЛЕТ И ПОДДОНОВ
- 22** ЗАХВАТЫ ДЛЯ СОРТОВОГО ПРОКАТА
- 24** ЗАХВАТ ДЛЯ ОПАЛУБКИ
- 25** ЗАХВАТЫ ДЛЯ РЕЛЬС И ЖД КОЛЕС
- 29** ЗАХВАТЫ ДЛЯ ЦИЛИНДРИЧЕСКИХ ДЕТАЛЕЙ
- 29** ЗАХВАТЫ ДЛЯ БУХТ ПРОВОЛОКИ
- 30** ЗАХВАТЫ ДЛЯ БОЧЕК
- 32** НАВЕСКИ НА ПОГРУЗЧИК
- 35** ТАРА
- 39** ТАЛРЕПЫ
- 39** ТРАВЕРСЫ
- 52** ВЕШАЛКИ
- 52** СТЕЛЛАЖИ
- 53** КРАНЫ

СЕРТИФИКАТЫ



ZGA



Захват ZGA предназначен для подъема и перемещения в горизонтальном положении отдельных листов металла. Захваты работают в паре. При использовании двухветвевевого стропы угол между ветвями не должен превышать 90°. Количество захватов для подъема подбирается в зависимости от длины и массы листа. Для устойчивого положения листа при подъеме рекомендуется использовать не менее четырех захватов с обязательным применением траверсы. Толщина поднимаемых листов (см. табл. размер A).

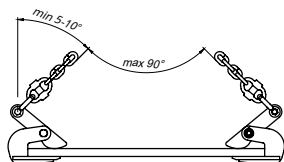
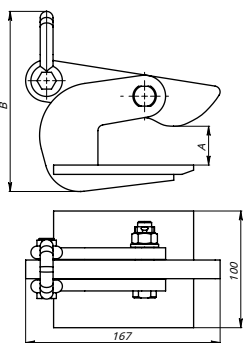
Температурный режим эксплуатации от -20°C до +40°C.

Максимальная твердость поверхности поднимаемых материалов HRC30.

Каждый захват комплектуется такелажной скобой соответствующей грузоподъемности.

Артикул	Г/п захвата / пары, кг	м, кг	Размеры, мм										Скоба СИ, г/п, т
			A	B	h	C	H	E	F	D	d		
ZGA 1,0/2,0	1 000 / 2 000	4,2	0...30	78	55	134	230	65	30	33	13	2,0	
ZGA 1,5/3,0	1 500 / 3 000	5,0							44	43		3,25	
ZGA 2,0/4,0	2 000 / 4 000	6,7	0...35		68	158	258		45	43		4,75	
ZGA 3,0/6,0	3 000 / 6 000	9,3	0...40	76	80	164	285	80	57	51	19	4,75	
ZGA 4,0/8,0	4 000 / 8 000	10,7	0...45						68	58	22	6,5	
ZGA 5,0/10,0	5 000 / 10 000	14,2	0...50	81	85	176	325	85	75	68	25	8,5	

ZGL



Захват ZGL предназначен для подъема и перемещения в горизонтальном положении отдельных листов металла. Захваты работают в паре. При использовании двухветвевевого стропы угол между ветвями не должен превышать 90°. Количество захватов для подъема подбирается в зависимости от длины и массы листа. Для устойчивого положения листа при подъеме рекомендуется использовать не менее четырех захватов с обязательным применением траверсы. Толщина поднимаемых листов (см. табл. размер A).

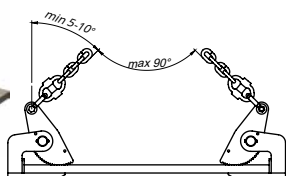
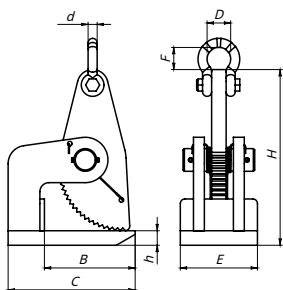
Температурный режим эксплуатации от -20°C до +40°C.

Максимальная твердость поверхности поднимаемых материалов HRC30.

Каждый захват комплектуется такелажной скобой соответствующей грузоподъемности.

Артикул	Г/п захвата / пары, кг	м, кг	A, мм	B, мм	Скоба СИ, г/п, т
ZGL 0,5/1,0	500 / 1 000	2,63	3,6...32	154	1,00
ZGL 1,0/2,0	1 000 / 2 000	3,7	3,6...30	166	1,50

ZGLP



Захват ZGLP предназначен для подъема и перемещения в горизонтальном положении отдельных листов металла. Захваты работают в паре. При использовании двухветвевевого стропы угол между ветвями не должен превышать 90°. Количество захватов для подъема подбирается в зависимости от длины и массы листа. Для устойчивого положения листа при подъеме рекомендуется использовать не менее четырех захватов с обязательным применением траверсы. Толщина поднимаемых листов (см. табл. размер A).

Прижимная колодка захвата ZGLP оснащена пружинным устройством для надежной фиксации захвата на поднимаемом грузе при отсутствии нагрузки.

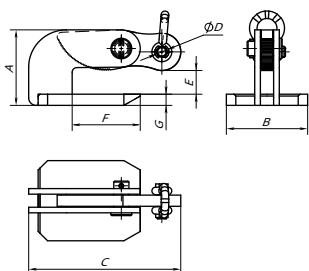
Температурный режим эксплуатации от -20°C до +40°C.

Максимальная твердость поверхности поднимаемых материалов HRC30.

Каждый захват комплектуется такелажной скобой соответствующей грузоподъемности.

Артикул	Г/п захвата / пары, кг	м, кг	Размеры, мм										Скоба СИ, г/п, т
			A	B	h	C	H	E	F	D	d		
ZGLP-0,5/1,0	1 000	4,3	0-35	100	16	140	193	85	24	26	10	1,0	
ZGLP-1,0/2,0	2 000	8,5	0-60	115	20	180	289	125	29	29	11	1,5	
ZGLP-1,5/3,0	3 000	10,8	0-60	115	25	180	294	125	45	43	16	3,25	
ZGLP-2,0/4,0	4 000	17,8	0-60	140	30	220	313	165	45	43	16	3,25	
ZGLP-3,0/6,0	6 000	18,4	0-60	140	30	220	322	165	52	70	19	4,75	

ZGK



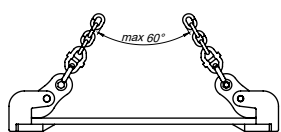
Захват ZGK предназначен для перемещения в горизонтальном положении отдельных листов металла. Особая конструкция прижимной колодки позволяет применять захват ZGK для перемещения тонких сильно прогибающихся листов. Захваты работают в паре в составе двухветвевго стропы. Количество захватов для подъема подбирается в зависимости от длины и массы листа. Для устойчивого положения листа при подъеме рекомендуется использовать не менее четырех захватов с обязательным применением траверсы.

Угол между ветвями двухветвевго стропы не более 60 градусов.

Температурный режим эксплуатации от -20°C до +40°C.

Максимальная твердость поверхности поднимаемых материалов HRC30.

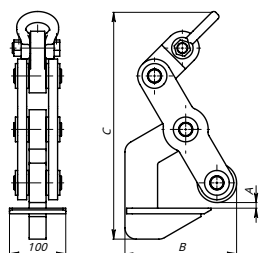
Каждый захват комплектуется такелажной скобой соответствующей грузоподъемности.



Артикул	Г/п пары захватов, кг	т, кг	A, мм	B, мм	C, мм	D, мм	E, мм	F, мм	G, мм	KxL, мм	Скоба СИ, г/п, т
ZGK 0,75	750	1,8	81	86	161	11	0-25	72	12	16x21	0,75
ZGK 1,5	1 500	3,3	102	102	198	13	0-36	80	15	19x25	1,00
ZGK 3,0	3 000	6,0	119	110	227	18	0-38	93	20	27x33	2,00
ZGK 4,5	4 500	8,9	140	122	238	21	0-48	103	25	36x43	3,25
ZGK 6,0	6 000	13,8	176	136	284	25	0-63	124	30	41x51	4,75
ZGK 9,0	9 000	20,3	188	148	317	28	0-65	113	35	40x58	6,50

Грузоподъемность приведена для двух захватов при угле между ветвями не более 60 градусов.

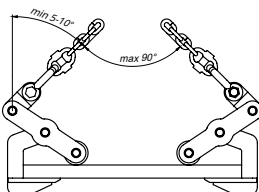
ZGLB



Захват ZGLB с роликом предназначен для перемещения в горизонтальном положении листов металла без провисания или пакетов листового металла. Для тонких, сильно прогибающихся листов не пригоден. Захваты работают в паре, угол между ветвями двухветвевго стропы не более 90 градусов.

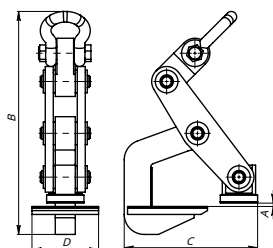
Температурный режим эксплуатации от -20°C до +40°C.

Каждый захват комплектуется такелажной скобой соответствующей грузоподъемности.



Артикул	Г/п захвата / пары, кг	т, кг	A, мм	B, мм	C, мм	Скоба СИ, г/п, т
ZGLB 1,5/3,0	1 500 / 3 000	7,4	5-60	198	403	3,25
ZGLB 2,5/5,0	2 500 / 5 000	13,2	10-70	199	403	4,75
ZGLB 3,5/7,0	3 500 / 7 000	19,2	10-70	249	457	6,50

ZGLD

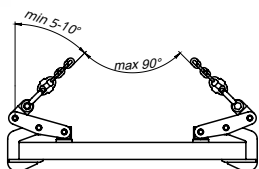


Захват ZGLD предназначен для перемещения в горизонтальном положении листов металла без провисания или пакетов листового металла. Для тонких, сильно прогибающихся листов не пригоден. Захваты работают в паре, угол между ветвями двухветвевго стропы не более 90 градусов.

Температурный режим эксплуатации от -20°C до +40°C.

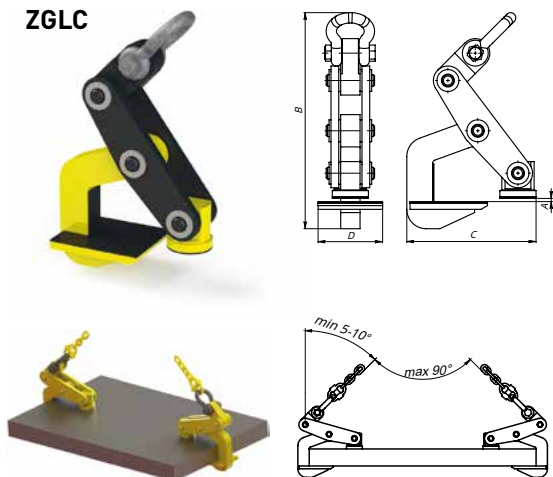
Максимальная твердость поверхности поднимаемых материалов HRC30.

Каждый захват комплектуется такелажной скобой соответствующей грузоподъемности.



Артикул	Г/п захвата / пары, кг	т, кг	A, мм	B, мм	C, мм	D, мм	Скоба СИ, г/п, т
ZGLD 1,5/3,0	1 500 / 3 000	7,79	5-60	338	196	100	3,25
ZGLD 2,5/5,0	2 500 / 5 000	11,44	10-70	396	228	100	4,75
ZGLD 3,5/7,0	3 500 / 7 000	16,99	10-80	423	287	120	6,50
ZGLD 5,0/10,0	5 000 / 10 000	31,75	10-100	437	343	120	8,50

ZGLC



Захват ZGLC предназначен для перемещения в горизонтальном положении листов металла без провисания или пакетов листового металла. Для тонких, сильно прогибающихся листов не пригоден. Захваты работают в паре, угол между ветвями двухветвевго стропа не более 90 градусов.

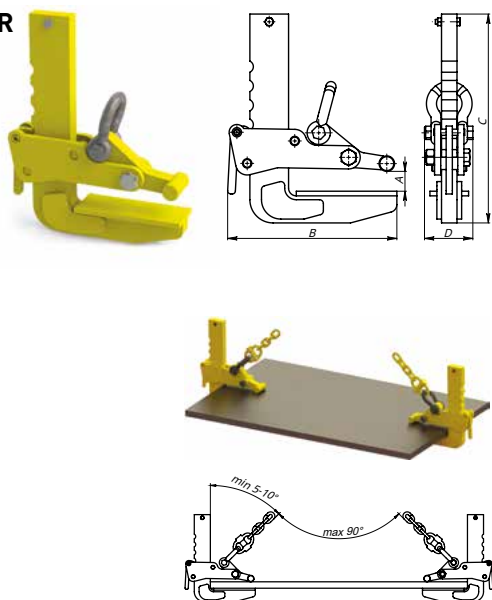
Захват оснащен резиновыми накладками, позволяющими избежать повреждения поверхности поднимаемых грузов

Температурный режим эксплуатации от -20°C до +40°C.

Каждый захват комплектуется такелажной скобой соответствующей грузоподъемности.

Артикул	Г/п захвата / пары, кг	т, кг	A, мм	B, мм	C, мм	D, мм	Скоба СИ, г/п, т
ZGLC 1,5/3,0	1 500 / 3 000	7,84	5-60	338	200	100	3,25
ZGLC 2,5/5,0	2 500 / 5 000	11,49	10-65	396	233	100	4,75
ZGLC 3,5/7,0	3 500 / 7 000	17,94	10-75	423	291	120	6,50
ZGLC 5,0/10,0	5 000 / 10 000	31,42	10-97	437	348	120	8,50

ZGR



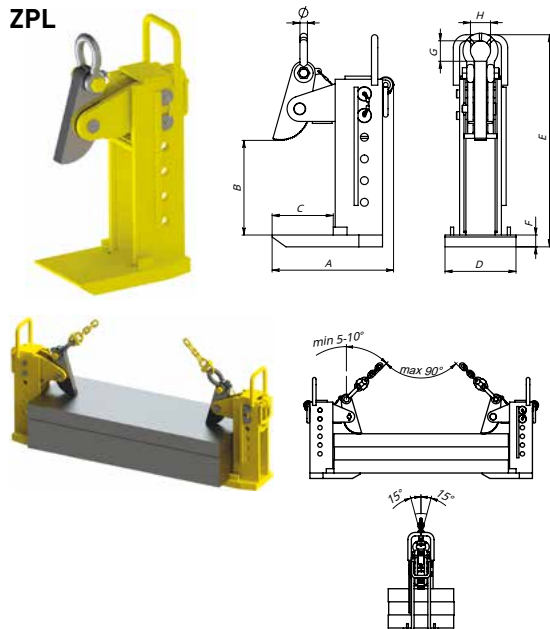
Захват ZGR предназначен для подъема и перемещения в горизонтальном положении как отдельных металлических листов, так и сформированных пачек. В пачке листы должны быть увязаны и иметь одинаковые размеры. Настраиваемая по высоте обойма с эксцентриком предварительно фиксируется рычагом на корпусе захвата под необходимую ширину зева. Захваты работают в паре. При использовании двухветвевго стропа угол между ветвями не должен превышать 90°. Количество захватов для подъема подбирается в зависимости от длины и массы листа. Для устойчивого положения листа при подъеме рекомендуется использовать не менее четырех захватов с обязательным применением траверсы.

Температурный режим эксплуатации от -20°C до +40°C.

Каждый захват комплектуется такелажной скобой соответствующей грузоподъемности.

Артикул	Г/п захвата / пары, кг	т, кг	A, мм	B, мм	C, мм	D, мм	Скоба СИ, г/п, т
ZGR 1,3/2,6-1,5	1 300 / 2 600	5,15	0-150	219	270	62,5	2,00
ZGR 1,3/2,6-2,5	1 300 / 2 600	5,89	0-250	219	421	62,5	2,00
ZGR 1,65/3,3-1,5	1 650 / 3 300	8,97	0-150	247	289	78,5	3,25
ZGR 1,65/3,3-2,5	1 650 / 3 300	10,06	0-250	247	384	78,5	3,25
ZGR 3,325/6,65-1,5	3 325 / 6 650	20,28	0-150	329	360	93,5	4,75
ZGR 3,325/6,65-2,5	3 325 / 6 650	22,29	0-250	329	470	93,5	4,75

ZPL



Захват ZPL предназначен для подъема и перемещения в горизонтальном положении как отдельных металлических листов, так и сформированных пачек. В пачке листы должны быть увязаны и иметь одинаковые размеры. Настраиваемая по высоте обойма с эксцентриком предварительно устанавливается на корпусе захвата под необходимую ширину зева. Захваты работают в паре. При использовании двухветвевго стропа угол между ветвями не должен превышать 90°. Количество захватов для подъема подбирается в зависимости от длины и массы листа. Для устойчивого положения листа при подъеме рекомендуется использовать не менее четырех захватов с обязательным применением траверсы.

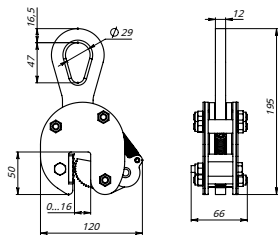
Температурный режим эксплуатации от -20°C до +40°C.

Максимальная твердость поверхности поднимаемых материалов HRC30.

Каждый захват комплектуется такелажной скобой соответствующей грузоподъемности.

Артикул	Г/п захвата / пары, кг	т одного захвата, кг	A, мм	B, мм	C, мм	Ø, мм	D, мм	E, мм	F, мм	G, мм	H, мм
ZPL 1,5/3,0	1 500 / 3 000	20,8	265	20...180	120	16	160	463	25	45	43
ZPL 2,5/5,0	2 500 / 5 000	34,6	308	20...240	155	19	180	538	30	52	51
ZPL 4,0/8,0	4 000 / 8 000	48,6	328	40...240	175	22	200	540	36	61	58

ZLS-0,5

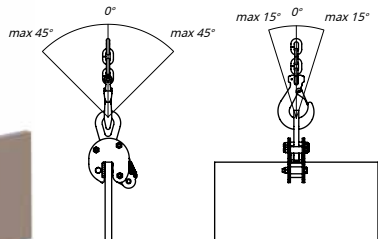


Захват ZLS предназначен для подъема и перемещения отдельных листов металла в вертикальном положении, а также кантования листа на 180°.

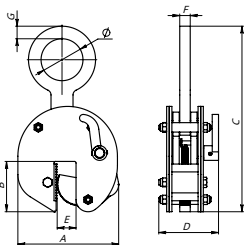
Температурный режим эксплуатации от -20°C до +40°C.

Максимальная твердость поверхности поднимаемых материалов HRC30.

Артикул	Г/п, кг	т, кг
ZLS-0,5	500	2,0



ZL

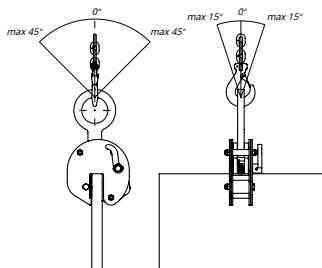


Захват ZL предназначен для подъема и перемещения отдельных листов металла в вертикальном положении, а также кантования листа на 180°. В конструкции предусмотрен рычажный зажим для предварительной фиксации захвата на перемещаемом материале.

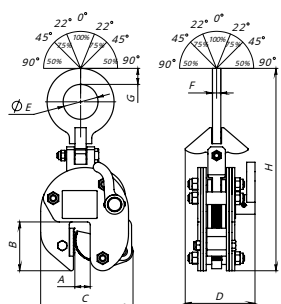
Температурный режим эксплуатации от -20°C до +40°C.

Максимальная твердость поверхности поднимаемых материалов HRC30.

Артикул	Г/п, кг	т, кг	A, мм	B, мм	C, мм	D, мм	E, мм	F, мм	G, мм	Ø, мм
ZL-1,5	1 500	4,6	142	70	241	102	0...20	16	20	50
ZL-2,0	2 000	9,5	192	96	354	114	0...32	20	24	80
ZL-3,0	3 000	10,5	198	96	345	118	0...32	20	25	80
ZL-4,0	4 000	13,0	214	93	350	124	0...32	20	32	80



ZVLP

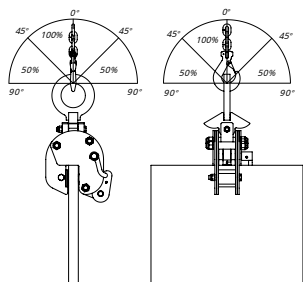


Захват ZVLP предназначен для подъема и перемещения отдельных листов металла в вертикальном положении и кантования листа на 180° с учетом соответствующих понижающих коэффициентов (см. эскиз). В конструкции предусмотрен рычажный зажим для предварительной фиксации захвата на перемещаемом материале. Подъемная петля на карданном шарнире позволяет применять эти захваты в двухветвевых системах (ветви под углом друг к другу).

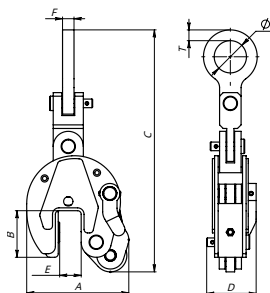
Температурный режим эксплуатации от -20°C до +40°C.

Максимальная твердость поверхности поднимаемых материалов HRC30.

Артикул	Г/п, кг	Масса, кг	Интервал зева захвата A, мм	B, мм	C, мм	D, мм	E, мм	F, мм	G, мм	H, мм
ZVLP-1,0	1 000	4,9	0...20	70	132	100	50	12	23	270
ZVLP-2,0	2 000	14,9	0...32	96	207	139	80	20	30	414
ZVLP-3,0	3 000	18,5	0...32	96	216	158	80	20	30	424
ZVLP-5,0	5 000	25,6	0...45	90	243	181	80	25	35	452



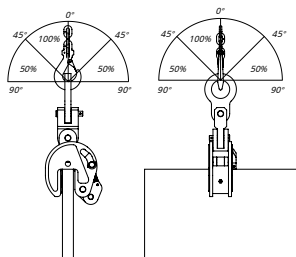
ZVLS



Захват ZVLS предназначен для подъема и перемещения отдельных листов металла в вертикальном положении, а также перемещения в горизонтальном положении (попарно) и кантования листа на 180° с учетом соответствующих понижающих коэффициентов (см. эскиз). В конструкции предусмотрен рычажный зажим для предварительной фиксации захвата на перемещаемом материале. Подъемная петля на карданном шарнире позволяет применять эти захваты в двухветвевых системах (ветви под углом друг к другу).

Температурный режим эксплуатации от -20°C до +40°C.

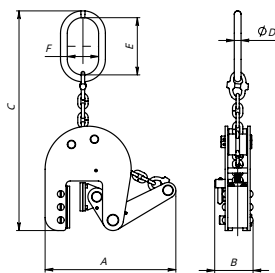
Максимальная твердость поверхности поднимаемых материалов HRC30.



Артикул	Г/п, кг	т, кг	A, мм	B, мм	C, мм	D, мм	E, мм	F, мм	T, мм	Ø, мм
ZVLS 1,0	1 000	4,5	142	65	338	69	0...25	16	15	45
ZVLS 3,0	3 000	12,1	186	90	431	98	0...36	20	22	60
ZVLS 5,0	5 000	28,8	265	130	588	131	0...50	25	29	80

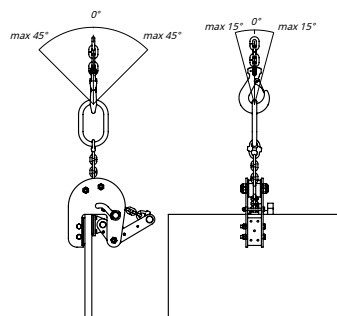


ZKVN



Захват ZKVN предназначен для подъема и перемещения отдельных листов металла в вертикальном положении. Захват оснащен синтетическими накладками, для предотвращения повреждения поверхности перемещаемых материалов. Оснащен фиксатором запирающим прижимной механизм в открытом положении. Поверхности поднимаемого материала и прижимы захваты должны быть чистыми (без жира и грязи).

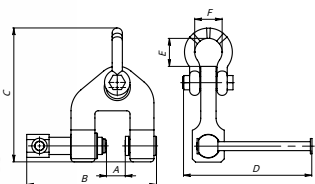
Температурный режим эксплуатации от -20°C до +40°C.



Артикул	Г/п, кг	т, кг	A, мм	B, мм	C, мм	D, мм	E, мм	F, мм	Толщина захватываемых листов, мм
ZKVN-0,5	500	5,2	250	74	420	13	110	60	до 20
ZKVN-1,5	1 500	12,0	300	104	520	16	110	60	до 30



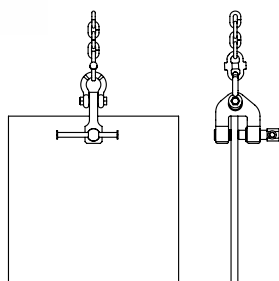
ZSV



Захват трубчинный вертикальный. Применяется для подъема, тяги, поворота листовой стали, стальных конструкций и др. Температурный режим эксплуатации от -20°C до +40°C.

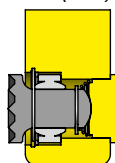
Максимальная твердость поверхности поднимаемых материалов HRC30.

Каждый захват комплектуется такелажной скобой соответствующей грузоподъемности.



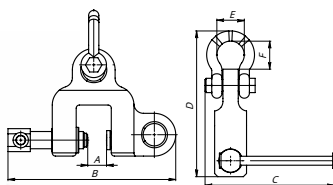
Артикул	Г/п, кг	m, кг	A, мм	B, мм	C, мм	D, мм	E, мм	F, мм	Скоба СИ, г/п, т
ZSV 1,5	1 500	3,4	0...35	176...211	225	201	45	43	3,25
ZSV 3,0	3 000	8,0	0...50	215...265	256	340	55	51	6,50
ZSV 5,0	5 000	15,5	0...80	295...375	296	460	65	58	8,50
ZSV 7,5	7 500	21,0	0...80	303...383	316	475	68,5	58	12,00

A-A (1 : 1)



Колодка закреплена на шариковой опоре и представляет собой подвижной подпятник. Захват закрепляется ручным усилием на поднимаемой материале, при тяговом усилии подпятник смещается и «заклинивает» материал в захвате.

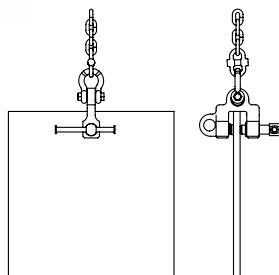
ZSU



Захват трубчинный универсальный. Универсален для транспортирования стальных конструкций, позиционирования оборудования, для работ с листовым металлом. Температурный режим эксплуатации от -20°C до +40°C.

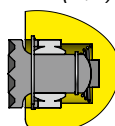
Максимальная твердость поверхности поднимаемых материалов HRC30.

Каждый захват комплектуется такелажной скобой соответствующей грузоподъемности.



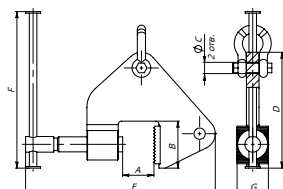
Артикул	Г/п, кг	m, кг	A, мм	B, мм	C, мм	D, мм	E, мм	F, мм	Скоба СИ, г/п, т
ZSU 0,5	500	2,6	0...35	185...220	267	188	26	28	1,50
ZSU 1,5	1 500	5,5	0...35	220...255	275	208	33	30	3,25
ZSU 3,0	3 000	9,7	0...35	295...330	284	256	51	56	6,50
ZSU 5,0	5 000	20,0	0...40	340...380	442	318	58	66	8,50
ZSU 7,5	7 500	23,5	0...40	368...408	440	345	63	66	12,00

A-A (1 : 1)



Колодка закреплена на шариковой опоре и представляет собой подвижной подпятник. Захват закрепляется ручным усилием на поднимаемой материале, при тяговом усилии подпятник смещается и «заклинивает» материал в захвате.

MS

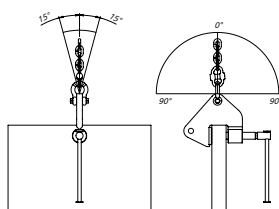


Струбцина монтажная предназначена для стягивания и кантования изделий при проведении сварочных и монтажных работ, также может применяться как грузоподъемное приспособление (см. таблицу). Опорные поверхности не имеют упрочняющей обработки.

Температурный режим эксплуатации от -20°C до +40°C.

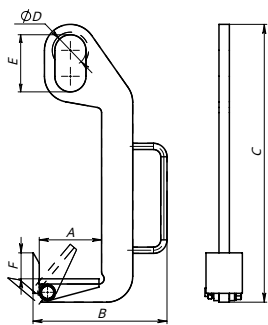
Максимальная твердость поверхности поднимаемых материалов HRC30.

Комплектуется такелажной скобой соответствующей грузоподъемности.



Артикул	Усиление стяжки N, кг	Г/п, кг	m*, кг	A, мм	B, мм	C, мм	D, мм	E, мм	F, мм	G, мм	Скоба СИ, г/п, т
MS-1,0	1 000	200	4,5	50	75	18	185	303	250	50	2,0
MS-2,0	2 000	400	4,7	50	75	18	185	303	250	50	2,0
MS-3,0	3 000	600	9,7	65	125	21	236	398	280	70	3,25
MS-5,0	5 000	1 000	11,4	65	125	25	235	387	300	70	4,75
MS-7,5	7 500	1 500	18,9	90	120	32	268	456	350	90	8,5

*Масса указана для металлоконструкции без учета комплектующих

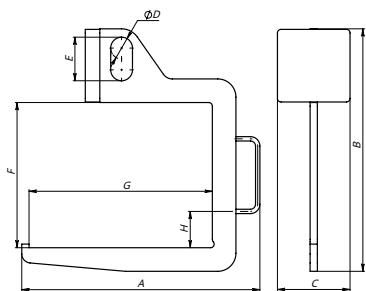
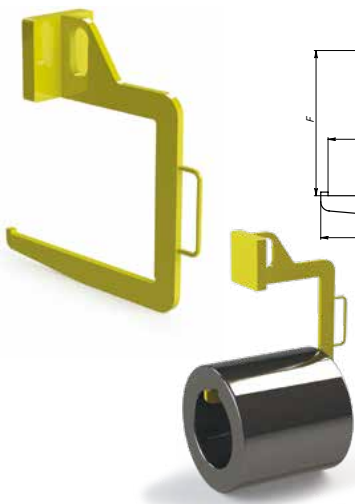
КСО


Захват КСО применяется для подъема и перемещения штрипсов, бухт проволоки и т.д.

Особенностью захвата является наличие опрокидывающейся площадки для зацепа / снятия рулона в горизонтальном или вертикальном положении.

Температурный режим эксплуатации от -20°C до +40°C.

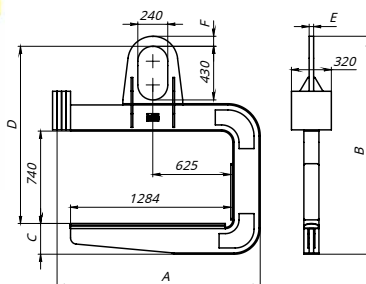
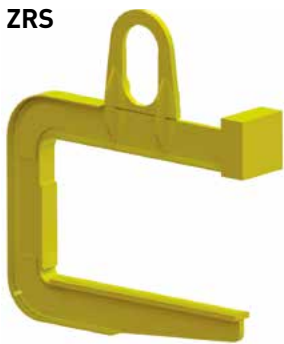
Артикул	Г/п захвата, кг	т, кг	А, мм	В, мм	С, мм	Д, мм	Е, мм	Ф, мм	№ крюка по ГОСТ 6627-66
КСО 0,5/120	500	8,0	120	258	450	60	110	50	3
КСО 0,5/200	500	10,1	200	343	450	60	110	50	3
КСО 1,0/200	1 000	15,8	200	343	610	60	110	60	6
КСО 1,0/300	1 000	19,3	300	443	610	60	110	60	6
КСО 2,0/200	2 000	24,2	200	363	610	75	135	80	9
КСО 2,0/300	2 000	29,1	300	463	610	75	135	80	9
КСО 3,0/200	3 000	35,4	200	363	830	90	160	100	11
КСО 3,0/300	3 000	42,1	300	463	830	90	160	100	11

КС


Захват КС представляет собой С - образный крюк с противовесом и предназначен для транспортировки штрипсов, бухт проволоки, рулонов листовой стали и т.д.

Температурный режим эксплуатации от -20°C до +40°C.

Артикул	Г/п, кг	т, кг	А, мм	В, мм	С, мм	Д, мм	Е, мм	Ф, мм	Г, мм	Н, мм	№ крюка по ГОСТ 6627-66
КС 0,5/500	500	27,9	656	668	200	60	120	400	505	100	3
КС 0,5/800	500	42,3	961	673	200	60	120	400	805	100	3
КС 1,0/500	1 000	39,6	671	733	200	60	120	450	505	150	6
КС 1,0/800	1 000	60,4	981	743	200	60	120	450	805	150	6
КС 2,0/500	2 000	68,5	701	848	240	75	150	500	505	200	9
КС 2,0/1 000	2 000	128,8	1 216	880	255	75	150	500	1 005	200	9
КС 3,0/500	3 000	78,8	716	865	240	75	150	500	505	200	11
КС 3,0/800	3 000	128,8	1 031	900	260	75	150	500	805	200	11
КС 3,0/1 000	3 000	159,4	1 246	915	260	75	150	500	1 005	200	11

ZRS


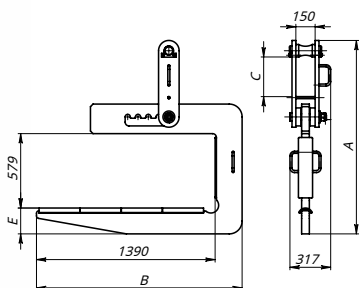
Захват ZRS представляет собой С - образный крюк с противовесом и предназначен для транспортировки рулонов листовой стали, штрипсов, бухт проволоки с внутренним диаметром от 300 мм.

Температурный режим эксплуатации от -20°C до +40°C.

Артикул	Г/п, кг	т, кг	А, мм	В, мм	С, мм	Д, мм	Е, мм	Ф, мм	№ крюка по ГОСТ 6627-66
ZRS 10	10 000	454	1 664	1 746	246	1 420	36	80	17
ZRS 15	15 000	591	1 710	1 809	279	1 450	40	80	19
ZRS 20	20 000	704	1 750	1 929	324	1 510	40	95	20
ZRS 25	25 000	823	1 820	2 010	360	1 540	40	110	21

* ZRS1 - захват оснащен накладками из полиуретана для предотвращения повреждения поверхности перемещаемых материалов.

ZRU



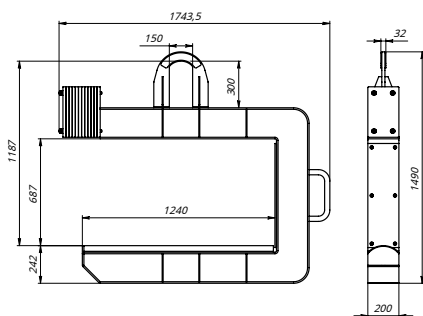
Захват ZRU представляет собой С - образный крюк и предназначен для транспортировки рулонов листовой стали, штрипсов, бухт проволоки с внутренним диаметром от 250 мм. Особенностью захвата является наличие переставной проушины, устанавливаемой по оси центра тяжести в зависимости от размера поднимаемого груза.

Температурный режим эксплуатации от -20°C до +40°C.

Артикул	Г/п, кг	т, кг	А, мм	В, мм	С, мм	Е, мм	№ крюка по ГОСТ 6627-66
ZRU 5	5 000	371,6	1 505	1 600	322	201	14
ZRU 7	7 000	422,3	1 555	1 630	322	231	15
ZRU 10	10 000	472,2	1 605	1 660	322	261	17
ZRU 15	15 000	523,7	1 655	1 690	322	291	18
ZRU 20	20 000	582,9	1 775	1 720	412	321	20
ZRU 25	25 000	637,0	1 815	1 750	412	351	21

* ZRU1 - захват оснащен накладками из полиуретана для предотвращения повреждения поверхности перемещаемых материалов.

ZRSK-10

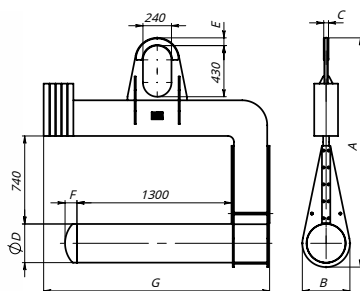


Захват ZRSK-10 представляет собой С - образный крюк с противовесом и предназначен для транспортировки рулонов листовой стали, штрипсов, бухт проволоки с внутренним диаметром от 300 мм и максимальной шириной рулона 1 200 мм.

Температурный режим эксплуатации от -20°C до +40°C.

Артикул	Г/п, кг	т, кг
ZRSK-10	10 000	425

ZRST



Захват предназначен для подъема и перемещения рулонов стали в горизонтальном положении.

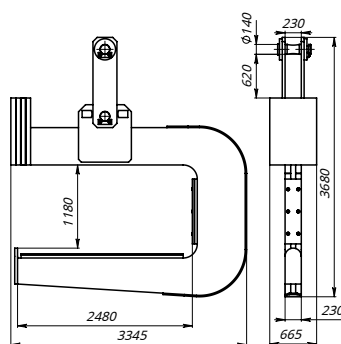
Максимальная ширина рулона - 1 250 мм.

Температурный режим эксплуатации от -40°C до +40°C.

Для удобства хранения захвата рекомендуем использовать подставку PZR-1.

Артикул	Г/п, кг	т, кг	А, мм	В, мм	С, мм	Д, мм	Е, мм	Ф, мм	Г, мм
ZRST-10	10 000	654	1 928	400	40	325	65	100	1 900
ZRST-15	15 000	774	1 933	400	50	325	70	100	1 950
ZRST-20	20 000	914	2 048	480	60	426	75	125	1 950
ZRST-25	25 000	1 131	2 083	480	70	426	80	125	2 000

ZRU2



Захват ZRU2 представляет собой С - образный крюк с противовесом и предназначен для транспортировки рулонов листовой стали, штрипсов, бухт проволоки с внутренним диаметром от 600 мм и максимальной шириной рулона 2 450 мм.

Температурный режим эксплуатации от -20°C до +40°C.

Артикул	Г/п, кг	т, кг	№ крюка по ГОСТ 6627-66
ZRU2 36	36 000	4 970	26

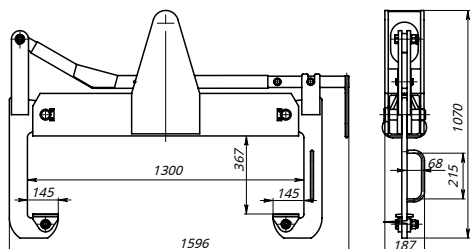
ZKG



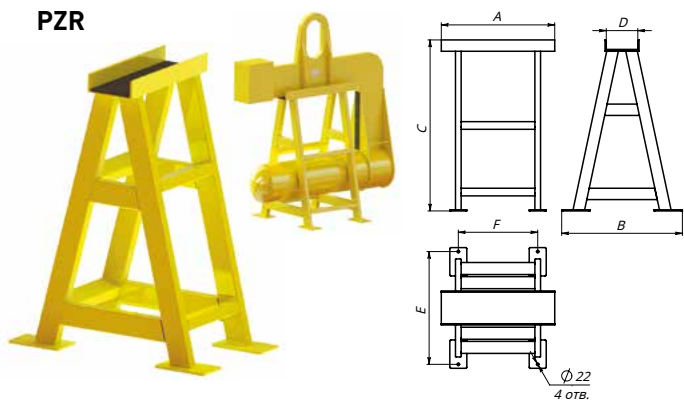
Захват ZKG применяется для транспортировки рулонов листовой стали, шириной рулона 1 250 мм. Преимуществом захвата является низкая масса и возможность зацепления рулонов расположенных близко друг к другу.

Температурный режим эксплуатации от -20°C до +40°C.

Артикул	Г/л, кг	м, кг
ZKG 10,0	10 000	166



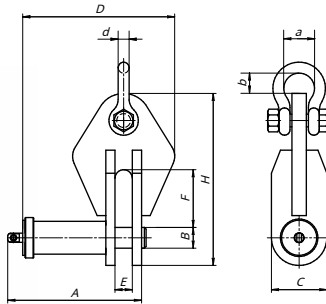
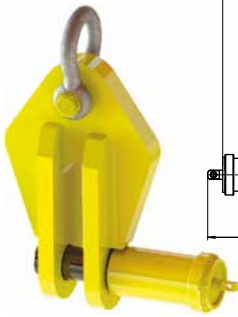
PZR



Подставка для захвата предназначена для хранения захватов для рулонов стали. Максимальная нагрузка 1 200 кг.

Артикул	м, кг	A, мм	B, мм	C, мм	D, мм	E, мм	F, мм	Подходит для захватов
PZR-1	92	600	979	1 232	201	909	450	ZRU, ZRU1
PZR-2	133	1 000	1 064	1 508	278	994	700	ZRST, ZRS, ZRS1, ZRSK-10

ZHL

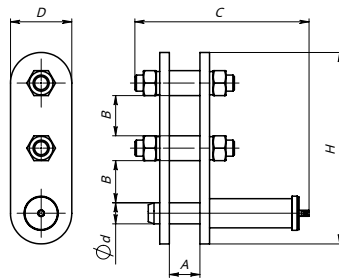
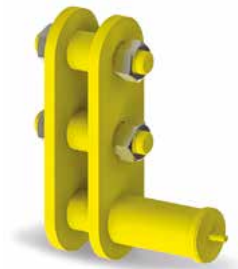


Захват для шпунта предназначен для подъема, перемещения и дистанционной расстропки груза.

Артикул	Г/п захвата, кг	т, кг	A, мм	B, мм	C, мм	D, мм	E, мм	H, мм	F, мм	a, мм	b, мм	d, мм	Скоба СИ, г/п, т
ZHL 2,5	2 500	7,5	224	30	90	246	30	287	100	43	26	16	3,25
ZHL 4,0	4 000	11,0	232	40	96	264	30	305	100	51	35	19	4,75
ZHL 6,0	6 000	14,0	260	40	105	287	30	305	100	58	46	22	6,5
ZHL 7,5	7 500	18,0	270	45	110	297	30	315	100	68	54	25	18,0

ЗАМОК СМАЛЯ

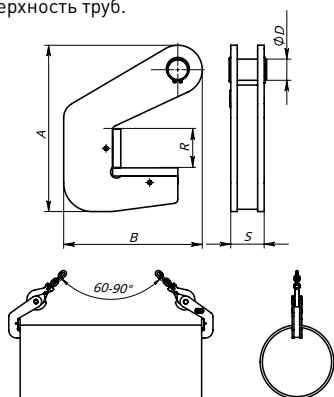
ZS



Захват (Замок Смаля) предназначен для подъема, перемещения и дистанционной расстропки груза.

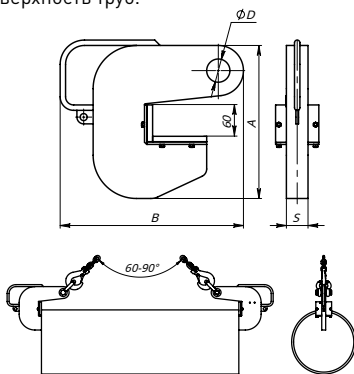
Артикул	Г/п захвата, кг	т, кг	A, мм	B, мм	C, мм	D, мм	d, мм	H, мм
ZS 1,0	1 000	2,8	45	35	221	50	25	170
ZS 2,0	2 000	4,6	45	50	228	65	30	225
ZS 3,2	3 200	7,8	50	52,5	260	80	34	265
ZS 5,0	5 000	14,1	70	70	334	90	44	320
ZS 6,3	6 300	16,0	70	75	334	100	44	350
ZS 8,0	8 000	23,3	70	85	378	110	50	380
ZS 10,0	10 000	25,9	70	92,5	378	125	50	410
ZS 15,0	15 000	33,0	80	105	350	110	50	450
ZS 25,0	25 000	44,3	80	105	455	160	55	500
ZS 50,0	50 000	125,9	130	165	710	220	80	720

ZT-1 Захват применяется для перемещения любых типов труб.
 В данной конструкции используются капролоновые вставки, которые защищают поверхность труб.



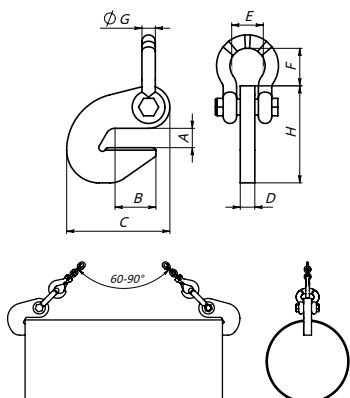
Артикул	Г/п захвата / пары, кг	т, кг	R, мм	S, мм	A, мм	B, мм	D, мм
ZT-1 0,75/1,5	750 / 1 500	3,10	40	41	185	140	16
ZT-1 1,5/3,0	1 500 / 3 000	2,66		41	185	140	16
ZT-1 2,0/4,0	2 000 / 4 000	4,16	50	41	204	165	25
ZT-1 3,0/6,0	3 000 / 6 000	4,16		41	204	165	25
ZT-1 4,0/8,0	4 000 / 8 000	5,12	70	45	224	165	25
ZT-1 5,0/10,0	5 000 / 10 000	9,80		85	224	165	25
ZT-1 6,0/12,0	6 000 / 12 000	9,80	100	85	224	165	25
ZT-1 7,5/15,0	7 500 / 15 000	16,10		100	250	187	25
ZT-1 10,0/20,0	10 000 / 20 000	16,40	100	250	187	25	

ZT-2 Захват применяется для перемещения любых типов труб.
 В данной конструкции используется капролоновые вставки, которые защищают поверхность труб.



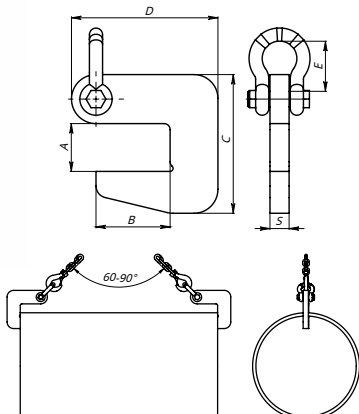
Артикул	Г/п захвата / пары, кг	т, кг	A, мм	B, мм	D, мм	S, мм	Скоба СИ, г/п, т
ZT-2 2,5/5,0	2 500 / 5 000	7,1	230	314	20	20	3,20
ZT-2 3,2/6,4	3 200 / 6 400	7,4	230	314	23	20	4,75
ZT-2 4,0/8,0	4 000 / 8 000	8,8	230	314	23	25	8,50
ZT-2 5,0/10,0	5 000 / 10 000	9,2	230	314	26	30	8,50
ZT-2 6,3/12,0	6 300 / 12 000	11,0	230	314	30	30	8,50
ZT-2 10,0/20,0	10 000 / 20 000	17,2	269	327	36	35	12,00
ZT-2 15,0/30,0	15 000 / 30 000	23,9	293	339	43	40	17,00
ZT-2 30,0/60,0	30 000 / 60 000	47,0	313	363	62	60	35,00

ZT-3 Захват предназначен для подъема и перемещения любых типов труб. Захваты работают в паре.



Артикул	Г/п захвата / пары, кг	т, кг	S, мм	A, мм	B, мм	C, мм	E, мм	F, мм	Скоба СИ, г/п, т
ZT-3 0,8/1,6	800 / 1 600	0,69	12	102	16	90	14	36	1,00
ZT-3 1,0/2,0	1 000 / 2 000	0,95	16	102	18	90	14	42	1,50
ZT-3 1,25/2,5	1 250 / 2 500	1,50	16	129	21	118	20	48	2,00
ZT-3 1,6/3,2	1 600 / 3 200	2,13	20	129	27	118	20	60	3,25
ZT-3 2,0/4,0	2 000 / 4 000	2,92	20	160	27	147	24	60	3,25
ZT-3 2,5/5,0	2 500 / 5 000	3,82	25	160	32	147	24	71	4,75
ZT-3 3,2/6,4	3 200 / 6 400	5,47	25	200	32	182	28	71	4,75
ZT-3 4,0/8,0	4 000 / 8 000	6,96	30	200	36	182	28	84	6,50
ZT-3 5,0/10,0	5 000 / 10 000	9,72	30	248	36	222	32	84	6,50
ZT-3 6,3/12,6	6 300 / 12 600	12,24	35	248	43	222	32	95	8,50

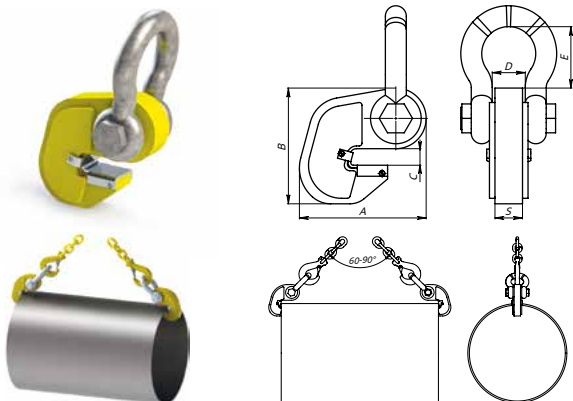
ZT-5



Захват предназначен для подъема и перемещения любых типов труб.
 Захваты работают в паре.

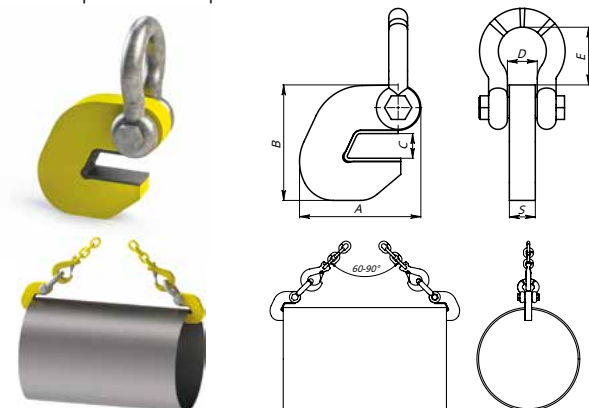
Артикул	Г/п захвата / пары, кг	т, кг	S, мм	A, мм	B, мм	C, мм	D, мм	E, мм	Скоба СИ, г/п, т
ZT-5 1,0/2,0	1 000 / 2 000	1,76	20	40	62	116	123	42	2,00
ZT-5 2,0/4,0	2 000 / 4 000	3,88	30	50	77	142	151	60	4,75
ZT-5 3,0/6,0	3 000 / 6 000	6,47	30	60	90	173	183	71	6,50
ZT-5 4,0/8,0	4 000 / 8 000	10,33	40	70	105	190	205	84	8,50
ZT-5 5,0/10,0	5 000 / 10 000	13,83	40	80	115	221	231	95	8,50

ZT-9 Захват со сменной алюминиевой накладкой. Предназначен для подъема и перемещения любых типов труб. Захваты работают в паре.



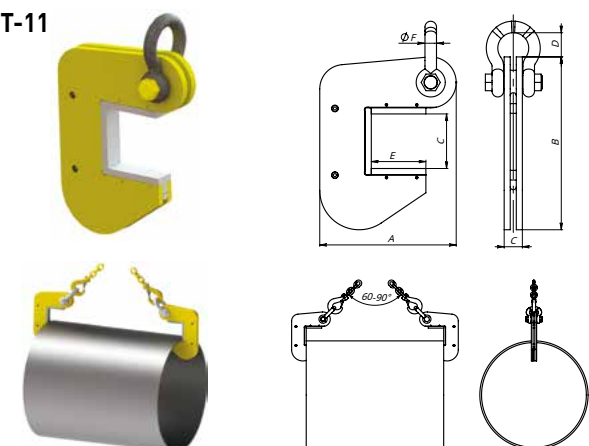
Артикул	Г/п захвата / пары, кг	т, кг	S, мм	A, мм	B, мм	C, мм	D, мм	E, мм	Скоба СИ, г/п, т
ZT-9 0,8/1,6	800 / 1 600	0,75	12	102	90	14	16	36	1,00
ZT-9 1,0/2,0	1 000 / 2 000	1,00	16	102	90	14	18	42	1,50
ZT-9 1,25/2,5	1 250 / 2 500	1,60	16	129	118	21	21	48	2,00
ZT-9 1,6/3,2	1 600 / 3 200	2,20	20	129	118	21	27	60	3,25
ZT-9 2,0/4,0	2 000 / 4 000	3,25	20	160	147	25	27	60	3,25
ZT-9 2,5/5,0	2 500 / 5 000	4,10	25	160	147	25	32	71	4,75
ZT-9 3,2/6,4	3 200 / 6 400	5,80	25	200	182	29	32	71	4,75
ZT-9 4,0/8,0	4 000 / 8 000	7,20	30	200	182	29	36	84	6,50
ZT-9 5,0/10,0	5 000 / 10 000	10,30	30	248	222	35	36	84	6,50
ZT-9 6,3/12,6	6 300 / 12 600	12,70	36	248	222	35	43	95	8,50

ZT-1 Захват с полиуретановой накладкой. Предназначен для подъема и перемещения любых типов труб. Захваты работают в паре.



Артикул	Г/п захвата / пары, кг	т, кг	S, мм	A, мм	B, мм	C, мм	D, мм	E, мм	Скоба СИ, г/п, т
ZT-10 0,8/1,6	800 / 1 600	0,7	12	102	90	9	16	22	1,50
ZT-10 1,0/2,0	1 000 / 2 000	1,0	16	102	90	9	18	29	1,50
ZT-10 1,25/2,5	1 250 / 2 500	1,6	16	129	118	16	21	30	2,00
ZT-10 1,6/3,2	1 600 / 3 200	2,1	20	129	118	16	27	44	3,25
ZT-10 2,0/4,0	2 000 / 4 000	3,0	20	160	147	21	27	38	3,25
ZT-10 2,5/5,0	2 500 / 5 000	4,1	25	160	147	21	32	50	4,75
ZT-10 3,2/6,4	3 200 / 6 400	5,8	25	200	182	27	32	42	4,75
ZT-10 4,0/8,0	4 000 / 8 000	7,2	30	200	182	27	36	57	6,50
ZT-10 5,0/10,0	5 000 / 10 000	10,2	30	248	222	32	36	47	8,50
ZT-10 6,3/12,6	6 300 / 12 600	12,2	36	248	222	32	43	95	9,50

ZT-11

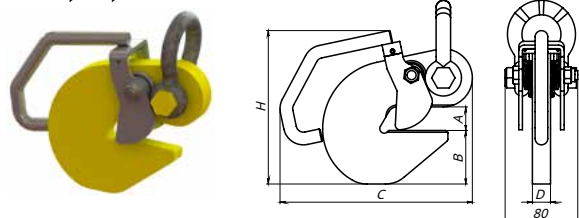


Захват предназначен для подъема и перемещения любых видов труб. В данной конструкции используются карбоновые вставки, которые защищают поверхность труб. Захваты работают в паре.

Температурный режим эксплуатации: от -20°C до +40°C.

Артикул	Г/п захвата / пары, кг	т, кг	A, мм	B, мм	C, мм	D, мм	E, мм	F, мм	S, мм	Скоба СИ, г/п, т
ZT-11 2,0/4,0	2 000 / 4 000	7,1	225	285	90	40	90	19	30	4,75
ZT-11 2,5/5,0	2 500 / 5 000	5,9	208	226	25	34	70	19	30	4,75
ZT-11 5,0/10,0	5 000 / 10 000	11,5	230	295	55	44	70	25	38	8,5
ZT-11 6,3/12,6	6 300 / 12 600	12,0	175	240	55	84	65	29	42	9,5
ZT-11 8,0/16,0	8 000 / 16 000	20,6	250	335	70	61	75	32	50	12,0
ZT-11 10,0/20,0	10 000 / 20 000	29,4	260	358	85	87	80	38	60	17,0

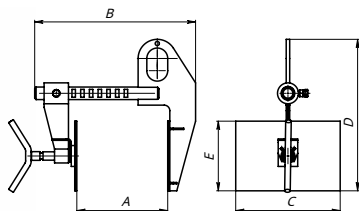
ZT-12 2,0/4,0



Захват предназначен для подъема и перемещения труб. Захваты работают в паре.

Температурный режим эксплуатации: от -20°C до +40°C.

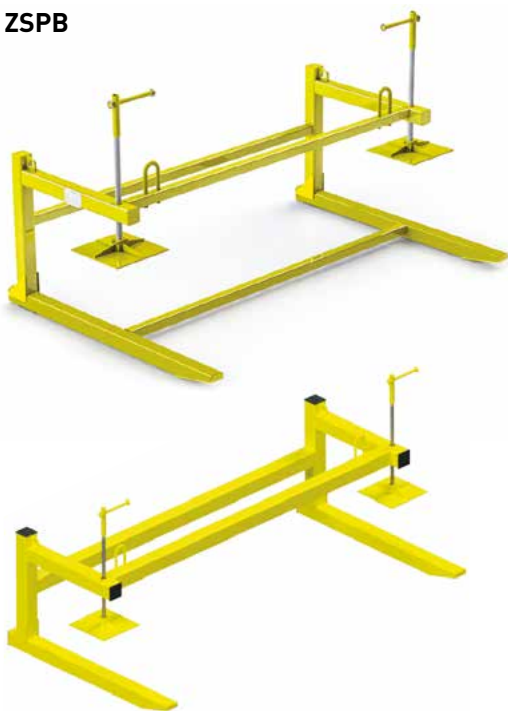
Артикул	Г/п захвата / пары, кг	т, кг	A, мм	B, мм	C, мм	D, мм	E, мм	F, мм	H, мм	G, мм	Скоба СИ, г/п, т
ZT-12 2,0/4,0	2 000 / 4 000	3,5	26	59	212	20	43	37	169	16	3,25

ZSP


Захват предназначен для подъема и перемещения сэндвич-панелей. Простой, надежный и удобный в эксплуатации захват.

В захвате применена резина белого цвета, которая позволяет не мять и не пачкать поднимаемые панели.

Артикул	Г/п захвата, кг	т, кг	А, мм	В, мм	С, мм	Д, мм	Е, мм
ZSP 0,25	250	8,7	22...210	373	200	369	150
ZSP 0,5	500	12,2	61...261	462	300	435	200

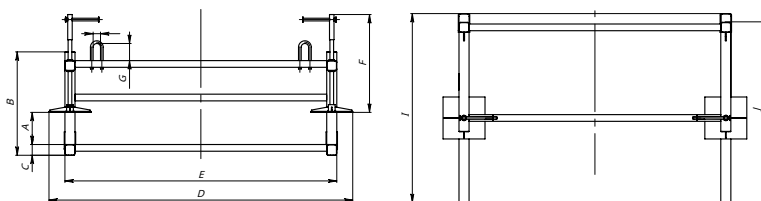
ZSPB


Захваты ZSPB предназначены для перемещения кровельных сэндвич панелей.

Отличительной особенностью захвата ZSPB 0,5 являются меньшие по сравнению с аналогами габариты и масса захвата. Ширина 1000мм позволяет использовать этот захват при монтаже конструкций с расстоянием между прогонами кровли всего 1200 мм. Благодаря компактным размерам и низкой массе захват перемещается вручную без специальных приспособлений и занимает мало места при перевозке.

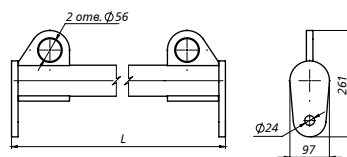
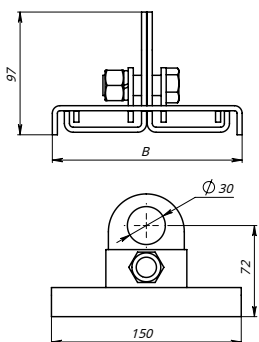
Захват ZSPB 2 предназначен для перемещения кровельных сэндвич панелей. Длина захвата 2000мм обеспечивает более устойчивое положение длинных панелей. Специальная конструкция без соединительной балки между опорами захвата позволяет при монтаже панелей располагать захват прямо над прогонами.

Артикул	Г/п, кг	т, кг	А, мм	В, мм	С, мм	Д, мм	Е, мм	Г, мм	Н, мм	И, мм	Ж, мм	
ZSPB 0,35	350	61	74...400	616	64	1 810	1 620	583	102	44	1 126	1 010
ZSPB 0,5	500	47,3	74...400	616	64	1 190	1 000	583	102	44	825	709
ZSPB 2 0,35	350	124	74...365	460	84	2 250	2 080	634	86	44	1 128	990


TLSP


Траверса линейная для подъема и перемещения сэндвич-панелей.

Артикул	Длина, L, мм	Г/п, кг	т всего изделия, кг	Скоба СИ (2 шт.), г/п, т	Строп текстильный
TLSP 0,5/2,5	2 500	500	32,2	4,75	2СТ-0,7т/1,8м
TLSP 0,5/3,0	3 000	500	35,1	4,75	2СТ-0,7т/2,1м
TLSP 1,0/3,0	3 000	1 000	47,0	4,75	2СТ-1,5т/2,0м


ZSPG


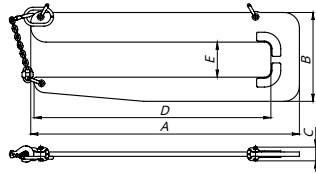
Захват предназначен для подъема и перемещения сэндвич-панелей. Захват работает в паре.

Грузоподъемность захвата – 250 кг. Грузоподъемность пары захватов – 500 кг.

Температурный режим эксплуатации: от -20°C до +40°C.

Артикул	т захвата, кг	Толщина сэндвич-панели, мм	В, мм
ZSPG-100	1,8	100	100
ZSPG-120	2,0	120	120
ZSPG-150	2,3	150	150
ZSPG-200	3,0	200	200

LM Захват предназначен для подъема и перемещения лестничных маршей. Захват поставляется в комплекте с цепными стропами.

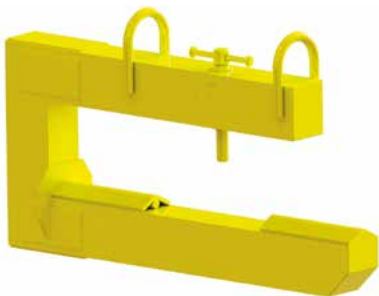


Артикул	Г/п захвата / на пару, кг	м комплекта* захвата, кг	A, мм	B, мм	C, мм	D, мм	E, мм	Строп цепной 4СЦ с ограничителями длины ветви
LM 1,0-1	1 000 / 2 000	112,9	1 210	410	68	1 080	160	4СЦ-2,36т/2,5м
LM 1,0-2		168,0	1 535	546	68	1 375	240	
LM 1,3	1 300 / 2 600	152,9	1 390	592	85	1 260	260	4СЦ-3,15т/2,5м
LM 1,5-1		120,0	1 270	440	85	1 130	190	4СЦ-3,15т/2,5м
LM 1,5-2	1 500 / 3 000	145,3	1 340	527	85	1 200	250	
LM 1,5-3		146,5	1 400	477	85	1 260	190	
LM 1,5-4		173,4	1 630	540	85	1 360	270	4СЦ-4,25т/2,5м
LM 1,6-1	1 600 / 3 200	153,8	1 350	537	85	1 210	250	
LM 1,6-2		155,8	1 400	537	85	1 260	250	4СЦ-4,25т/2,5м
LM 2,0	2 000 / 4 000	160,3	1 274	501	85	1 134	200	
LM 2,5-1	2500 / 5 000	227,4	1 200	540	101	1 050	190	4СЦ-6,7т/2,5м
LM 2,5-2		330,4	1 590	640	101	1 390	240	
LM 3,2	3 200 / 6 400	303,0	1 440	610	101	1 260	240	4СЦ-6,7т/2,5м

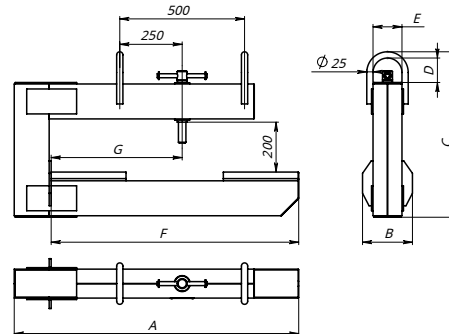
* в комплект входит: 2 захвата + строп 4СЦ с ограничителями длины ветви

ZLM Захват предназначен для подъема и перемещения лестничных маршей.

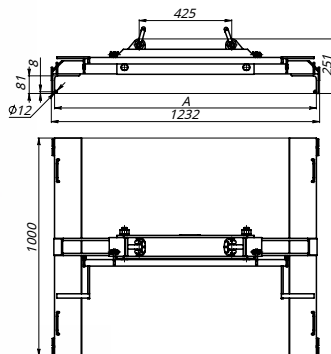
Конструкция захвата позволяет устанавливать лестничные марши прямо к внутренней стене возводимого здания.



Артикул	Г/п захвата, кг	м, кг	A, мм	B, мм	C, мм	D, мм	E, мм	F, мм	G, мм	Тип лестничного марша
ZLM 2,5	2 500	94,0	1140	200	663	98	116	992	525	LM 28-11 LM 30-11
ZLM 3,0	3 000	106,0	1320	220	726	121	128	1152	600	LM 28-12 LM 30-12



ZZHP



Захват предназначен для подъема и перемещения железобетонных плит. Цепные стропы — в комплекте.

Для плит до 3,5 м допускается использование одного захвата. Для плит от 3,5 до 7,0 м необходимо использовать траверсу с двумя захватами.

Артикул	Г/п захвата, кг	м, кг	A, мм
ZZHP 3,0	3 000	70	1 202

ZKK



Захват ZKK применяется для перемещения бетонных колодезных колец. Простая и удобная конструкция захватов обеспечивает быструю и надежную установку захватов на груз. Для более устойчивого положения груза рекомендуется использовать одновременно 3 захвата.

Артикул	Г/п одного захвата, кг	Толщина стенки кольца, мм.	т захвата, кг
ZKK 0,5	500	40-120	11,5
ZKK 0,75	750	35-105	13,0
ZKK 1,0	1000	40-130	14,5

ZKK 2



Захват ZKK 2 является комплектом из двух захватов ZKK на двухветвевом цепном стропе. Готовое решение для подъема и монтажа армированных колец. Комплект готов к применению и не требует дополнительных действий по сборке.

Артикул	Г/п комплекта, кг	Толщина стенки кольца, мм.	Диаметр кольца, мм.	т комплекта, кг
ZKK 2- 1,0	1000	40-120	700-2500	23
ZKK 2- 1,5	1500	35-105	700-2500	26
ZKK 2- 2,0	2000	40-130	700-2500	29

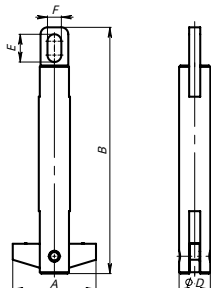
ZKK 3



Захват ZKK 3 является комплектом из трех захватов ZKK на трехветвевом цепном стропе. Готовое решение для подъема и монтажа всех типов колец. Комплект готов к применению и не требует дополнительных действий по сборке. Захват ZKK 3 является оптимальным решением для монтажа бетонных колодезных колец за счет равномерного распределения нагрузки на стенки кольца и ровного положения кольца при установке.

Артикул	Г/п комплекта, кг	Толщина стенки кольца, мм.	Диаметр кольца, мм.	т комплекта, кг
ZKK 3- 1,5	1500	40-120	700-2500	41,2
ZKK 3- 2,0	2000	35-105	700-2500	45
ZKK 3- 3,0	3000	40-130	700-2500	48

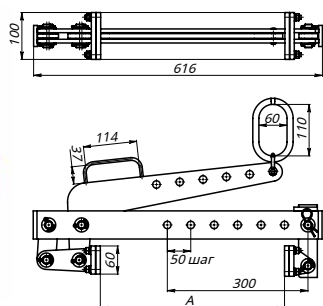
ZGPP



Захват предназначен для подъема и перемещения в горизонтальном положении ж/б плит за отверстие.

Артикул	Г/п захвата, кг	т, кг	A, мм	B, мм	D, мм	E, мм	F, мм	Скоба СИ, г/п, т
ZGPP 2,0	2 000	4,62	120	355	45	30	20	2,00

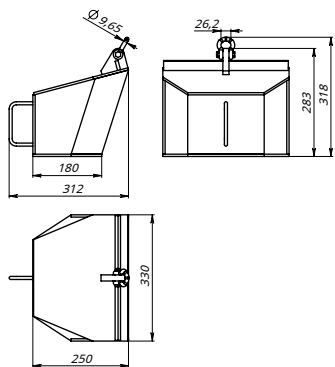
ZPG



Захват предназначен для подъема и перемещения бордюров, пеноблоков, брусчатки и т.д.

Артикул	Г/п захвата, кг	т, кг	A, мм
ZPG 0,5	500	11	93...393

ZSH

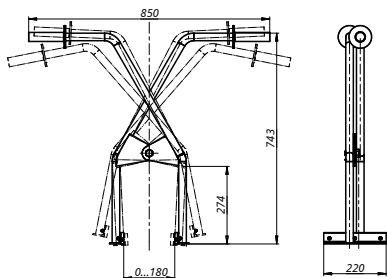


Захват предназначен для подъема и перемещения ж/б шпал по ГОСТ 10629-88.

Захват работает в паре.

Артикул	Температурный режим эксплуатации	Г/п захвата, кг	т, кг	Скоба СИ, г/п, т
ZSH 0,5	от -20 до +40	500	10	1,0

ZBKR- 0,05



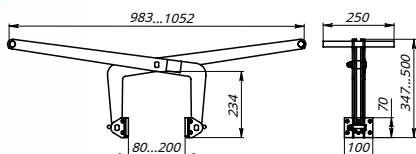
Захват предназначен для подъема и перемещения бордюрного камня и других бетонных изделий.

Захват предназначен для работы одним человеком. Захватные органы оснащены антифрикционными накладками для надежного удерживания груза.

Температурный режим эксплуатации от -20°C до +40°C.

Артикул	Г/п, кг	т захвата, кг
ZBKR-0,05	50	5,7

ZBKR-0,1

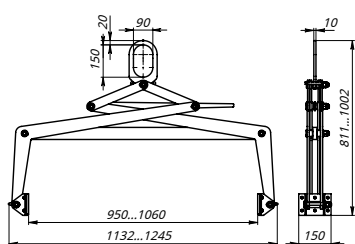
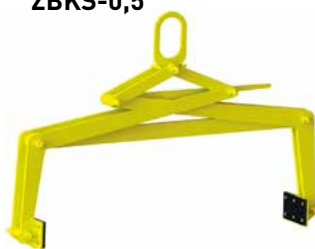


Захват предназначен для подъема и перемещения бордюрного камня вручную.

Температурный режим эксплуатации от -20°C до +40°C.

Артикул	Г/п, кг	т захвата, кг
ZBKR-0,1	100	9,8

ZBKS-0,5

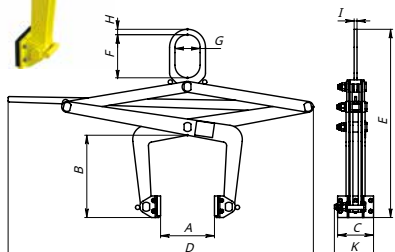


Захват предназначен для подъема и перемещения бордюрного камня.

Температурный режим эксплуатации от -20°C до +40°C.

Артикул	Г/п, кг	т захвата, кг
ZBKS-0,5	500	39,6

ZBK



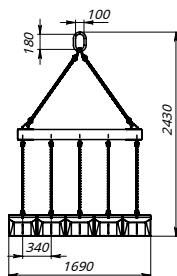
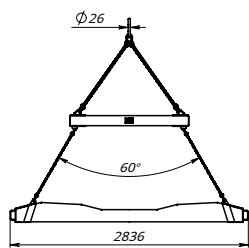
Захват предназначен для подъема и перемещения бордюрного камня.

Температурный режим эксплуатации от -20°C до +40°C.

Артикул	Г/п, кг	Диапазон захватываемого груза А, мм	В, мм	С, мм	Д, мм	Е, мм	Ф, мм	Г, мм	Н, мм	И, мм	К, мм	т, кг
ZBK-0,1	100	50...150	230	100	850	524	120	70	15	8	101	12,0
ZBK-0,4	400	50...200	238	110	1038	617	180	70	20	8	115	17,1
ZBK-0,6	600	50...200	238	140	1178	667	180	90	20	12	144	29,1
ZBK-1,3	1300	600	275	190	1120	700	180	120	25	20	192	60,9

TSH Траверса предназначена для подъема и перемещения пяти ж/б шпал по ГОСТ 10629-88 одновременно.

Артикул	Г/п захвата, кг	т в сборе, кг	т металлоконструкции, кг
TSH 5,0	5 000	240	214

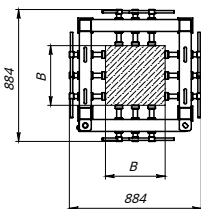
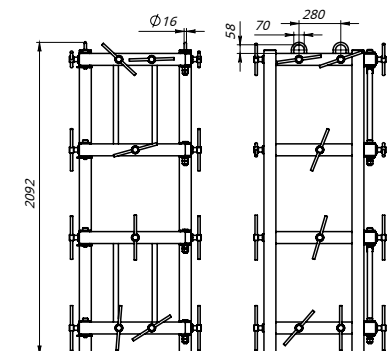


Комплектуется захватами ZSH 0,5.

Комплектуется стропами г/п 3,15 т длиной 1,44 м (4шт).

Комплектуется стропами г/п 1,12 т длиной 0,89 м (10шт).

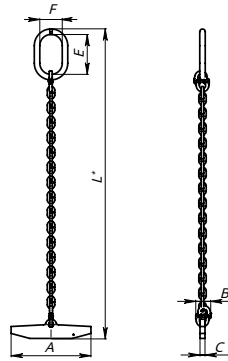
KSK



Кондуктор предназначен для центрирования колонн с сечением ВхВ (см. табл.), их выравнивания при монтаже и последующей стыковки.

Артикул	В, мм	т, кг
KSK-1	400	257
	500	

ZVB

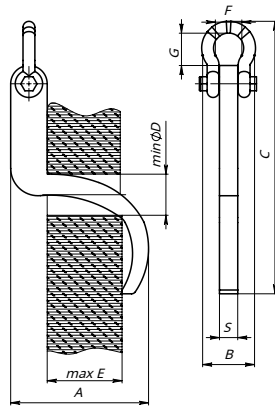
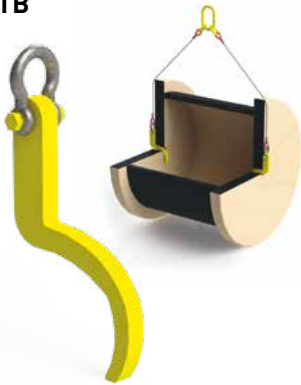


Захват предназначен для подъема и перемещения барабанов.

* длина определяется заказчиком.

Артикул	Г/п захвата, кг	м всего захвата, L=1м, кг	Диаметр отверстия барабана, мм	A, мм	B, мм	C, мм	E, мм	F, мм	м коромысла, кг
ZVB 1	1 120	1,37	50	120	52	12	110	60	0,27
ZVB 2	2 000	2,50	60	150	58	16	110	60	0,59
ZVB 3	3 150	3,98	75	180	60	20	135	75	1,12
ZVB 4	5 300	6,94	85	210	65	25	160	90	1,84
ZVB 5	8 000	12,07	110	260	65	25	180	100	2,81
ZVB 6	12 500	21,76	130	320	70	30	260	140	4,78
ZVB 7	15 000	25,27	150	360	70	30	260	140	6,00

ZTB



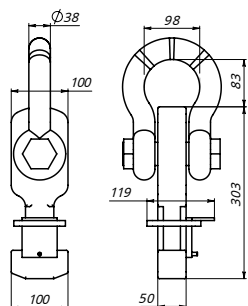
Захват предназначен для зацепа и транспортировки барабанов с кабелем, канатом и т.п. за отверстие торца при его горизонтальном расположении.

Захваты используются в паре.

Подъем осуществляется с применением двухветвевго троса.

Артикул	Г/п захвата / пары, кг	м, кг	A, мм	B, мм	C, мм	D, мм	E, мм	F, мм	G, мм	S, мм	Скоба СИ, г/п, т
ZTB 1,0/2,0	1 000 / 2 000	1,4	151	51	341	45	82	33	35	20	2,00
ZTB 1,6/3,2	1 600 / 3 200	1,9	173	59	348	72	105	43	44	25	3,25
ZTB 2,5/5,0	2 500 / 5 000	2,8	177	75	361	72	105	51	57	30	4,75

ZFKV 17,0/50,0

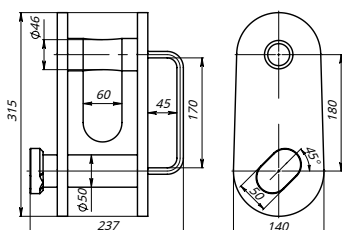


Захват предназначен для подъема и перемещения контейнера за верхние фитинги. Захват работает только комплектом из четырех штук. При работе необходимо использовать траверсу. Допускается подъем пустого контейнера (не более 5,0 тонн) комплектом захватов без траверсы при помощи стропа.

Температурный режим эксплуатации от -20°C до +40°C.

Артикул	Г/п одного захвата, кг	Г/п комплекта захватов из 4 штук	м металлоконструкции одного захвата без учета комплектующих, кг
ZFKV 17,0/50,0	17 000	50 000	9,7

ZFK



Захват предназначен для перемещения контейнеров за нижние боковые транспортировочные фитинги.

Комплект состоит из четырех штук.

Артикул	Г/п, кг	м, кг
ZFK 8,0	8 000	14,9

TY022261+TY022262

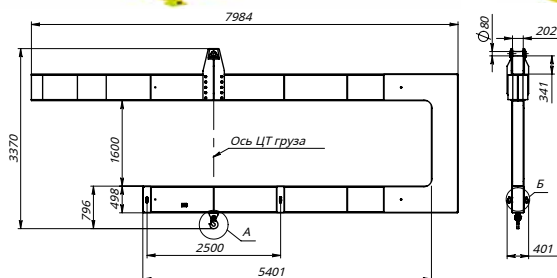


Подъемные петли для морских контейнеров. Класс стали 8.

Универсальные петли – для подъема контейнера за верхние или нижние углы. В комплект входят 4 подъемных петли (на все углы) без скоб. Обработка поверхности – окраска. Коэффициент запаса прочности 4 : 1. Маркировка ЕС.

Наименование	Раб. Нагрузка прямой подъем, т	Раб. Нагрузка угол подъема 36°, т	Вес / компл. 4 шт., кг
TY022261+TY022262	50	50	16,20

ZV 20-6

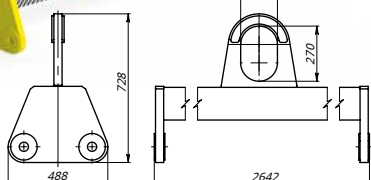
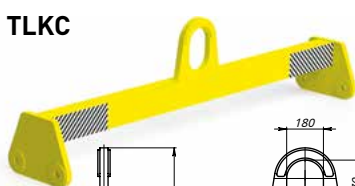


Захват предназначен для погрузки-разгрузки 20 футового контейнера. Для захвата груза используется центральный крюк или 4 экскаваторных крюка.

В комплект входит подставка для транспортировки и хранения. Размеры подставки с захватом ДхШхВ (7 980 x 2 400 x 2 370 мм).

Артикул	Г/п, кг	м, кг	м с подставкой, кг
ZV 20-6	Не более 6 000	3 400	3 985

TLKC

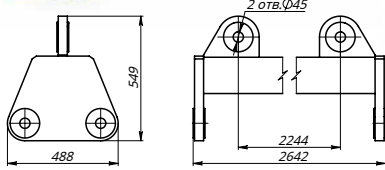


Траверса предназначена для подъема и перемещения 20 и 40-футовых контейнеров.

Стропы и концевые элементы в комплект не входят.

Артикул	Г/п, кг	м, кг	Тип контейнера	Длина ветви цепи, мм
TLKC 30	30 000	412,0	20 футов	3 900
			40 футов	7 480

TLKK



Траверса предназначена для подъема и перемещения 20 и 40-футовых контейнеров.

Стропы и концевые элементы в комплект не входят.

Артикул	Г/п, кг	т, кг	Тип контейнера	Длина ветви цепи, мм
TLKK 30	30 000	237,4	20 футов	3 900
			40 футов	7 480

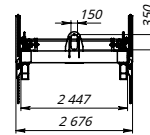
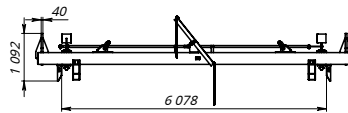
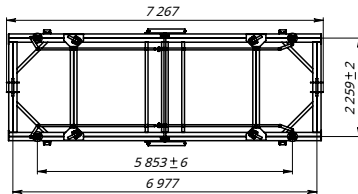
ТРК 20-30,0



Траверса предназначена для подъема и перемещения 20-футовых контейнеров.

Температурный режим эксплуатации от -40°C до +40°C.

Артикул	Г/п, кг	т металло-конструкции без учета комплектующих, кг	Комплектуется скобами, в количестве 4 шт.	Длина ветви цепи, мм
ТРК 20-30,0	30 000	1 828	СИ 17,0 тн	3 900



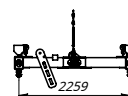
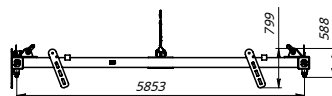
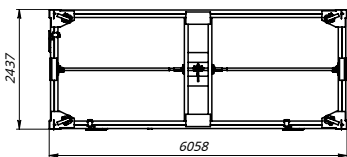
ТРКА 20,0-35,0



Траверса предназначена для подъема и перемещения 20-футовых контейнеров. Работа поворотных замков – автоматическая.

Температурный режим эксплуатации от -20°C до +40°C.

Артикул	Г/п, кг	т металло-конструкции без учета комплектующих, кг	Комплектуется скобами, в количестве 4 шт.	Длина ветви цепи, мм
ТРКА-20-35,0	35 000	1 180	СИ 17,0 тн	3 900



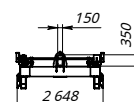
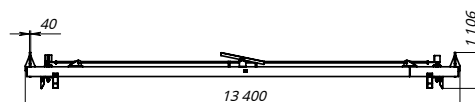
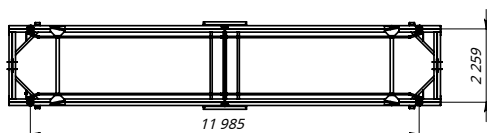
ТРК 40-41,0



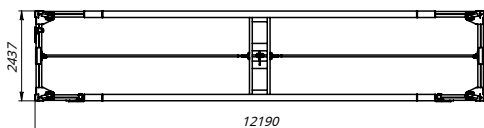
Траверса предназначена для подъема и перемещения 40-футовых контейнеров.

Температурный режим эксплуатации от -20°C до +40°C.

Артикул	Г/п, кг	т металло-конструкции без учета комплектующих, кг	Комплектуется скобами, в количестве 4 шт.	Длина ветви цепи, мм
ТРК 40-41,0	41 000	2 670	СИ 17,0 тн	3 900



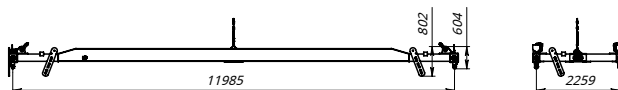
ТРКА 40,0-45,0



Траверса предназначена для подъема и перемещения 40-футовых контейнеров. Работа поворотных замков – автоматическая.

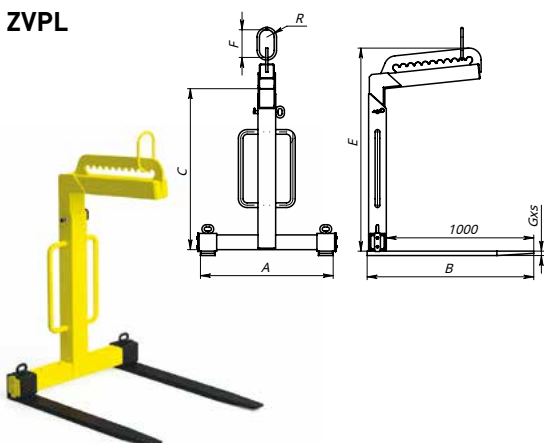
Температурный режим эксплуатации от -20°C до +40°C.

Артикул	Г/п, кг	т металло-конструкции без учета комплектующих, кг	Компонуется скобами, в количестве 4 шт.	Длина ветви цепи, мм
ТРКА-40-45,0	45 000	1 770	СИ 25,0 тн	3 900



ЗАХВАТЫ ВИЛОЧНЫЕ ДЛЯ ПАЛЛЕТ И ПОДДОНОВ

ZVPL

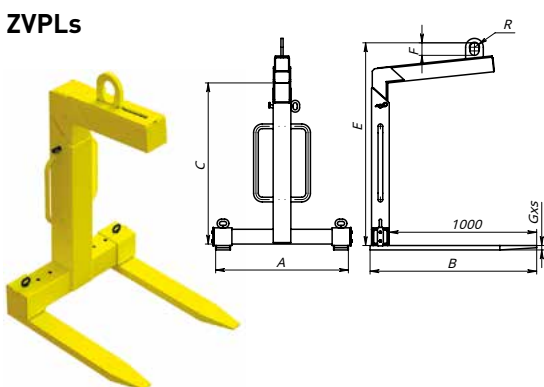


Захват вилочный применяется для перемещения грузов на паллетах.

Имеется возможность регулировки высоты, ширины и центра тяжести захвата.

Артикул	Г/п захвата, кг	т, кг	A, мм	B, мм	C, мм	D, мм	E, мм	F, мм	R, мм	Gxs, мм
ZVPL 1,0	1 000	142	360...900	1 130	1 100...1600	100x30	1 340...1 840	190	50	100x30
ZVPL 1,5	1 500	189	380...900	1 150	1 300...2 000	100x40	1 572...2 272	210	55	100x40
ZVPL 2,0	2 000	250,7	460...900	1 170	1 300...2 000	120x40	1 610...2 310	270	70	120x40
ZVPL 3,0	3 000	294,6	460...900	1 190	1 300...2 000	120x50	1 648...2 348	270	70	120x50
ZVPL 5,0	5 000	379,2	560...1 000	1 210	1 300...2 000	150x60	1 674...2 374	270	70	150x60

ZVPLs



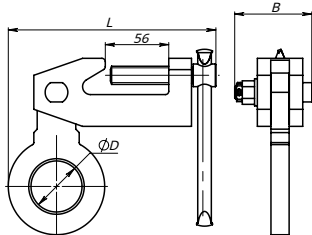
Захват вилочный применяется для перемещения грузов на паллетах.

Имеется возможность регулировки высоты, ширины и центра тяжести захвата.

Артикул	Г/п захвата, кг	т, кг	A, мм	B, мм	C, мм	D, мм	E, мм	F, мм	R, мм	Gxs, мм
ZVPLs 1,0	1 000	142,5	360...900	1 130	1 100...1600	100x30	1 373...1 873	95	30	100x30
ZVPLs 1,5	1 500	188,5	380...900	1 150	1 300...2 000	100x40	1 605...2 305	115	35	100x40
ZVPLs 2,0	2 000	247,1	460...900	1 170	1 300...2 000	120x40	1 636...2 336	135	40	120x40
ZVPLs 3,0	3 000	295,4	460...900	1 190	1 300...2 000	120x50	1 664...2 364	155	45	120x50
ZVPLs 5,0	5 000	381,9	560...1 000	1 210	1 300...2 000	150x60	1 694...2 394	165	50	150x60

Изготовим захваты для паллет по вашему техническому заданию.

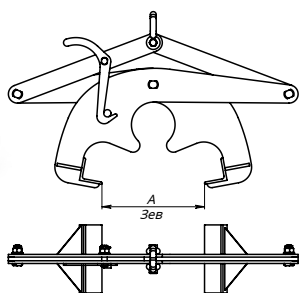
ZDP



Захват предназначен для временного подвешивания грузов.
Крепится к профилю полосоубльб №10-246 ГОСТ 21397-76.

Артикул	Г/п захвата, кг	т, кг	L, мм	H, мм	B, мм	D, мм
ZDP 1,5	1 500	2,6	181	164	68	45
ZDP 3,0	3 000	4,1	192	188	98	65

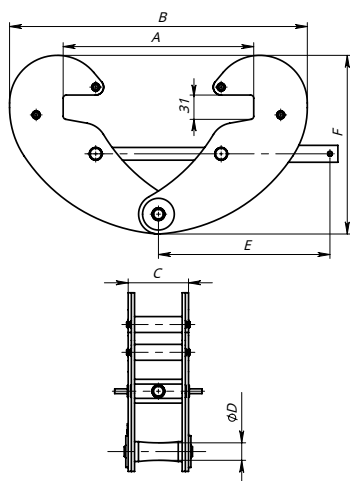
ZKB



Захват применяется для подъема и перемещения монорельсов, балок и профилей различных типов.

Артикул	Г/п захвата, кг	т, кг	A, мм	Скоба СИ, г/п, т
ZKB 0,5/230	500	11,70	230	2,00
ZKB 1,5/300	1 500	16,70	300	3,25
ZKB 3,0/300	3 000	23,80	300	6,50

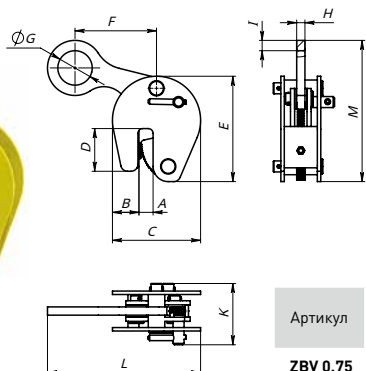
ZBKG



Захват балочный применяется для подвеса на двутавровую балку.
Фиксируется поджимным винтом.

Артикул	Г/п захвата, кг	т, кг	A, мм	B, мм	C, мм	D, мм	E, мм	F, мм
ZBKG 1,0	1 000	4,9	140...240	270...375	85	22	220	225
ZBKG 2,0	2 000	6,3	140...240	270...375	93	22	220	225
ZBKG 3,0	3 000	9,9	160...330	320...498	120	29	271	280
ZBKG 5,0	5 000	11,0	180...360	340...520	111	32	300	305
ZBKG 10,0	10 000	19,0	180...360	340...520	120	38	300	305

ZBV



Захват для балок ZBV предназначен для горизонтального перемещения балок, металлических листов, профилей и т.п.

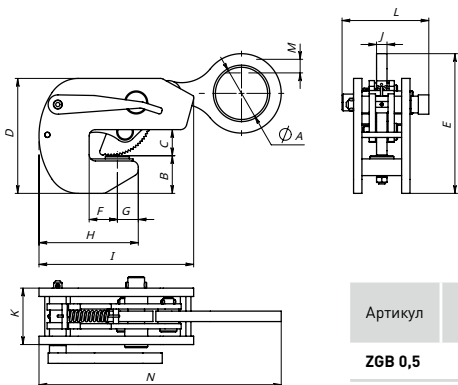
Предохранительная пружинная защелка-фиксатор надежно фиксирует груз даже до начала подъема.

Запорный рычаг обеспечивает возможность простого открытия и закрытия захвата.

Твердость поверхности поднимаемого материала не должна превышать HRC 30.

Артикул	Г/п, кг	т, кг	Диапазон захвата, мм	A, мм	B, мм	C, мм	D, мм	E, мм	F, мм	G, мм	H, мм	I, мм	K, мм	L, мм	M, мм
ZBV 0,75	750	3,30	5-16	20,5	38,5	128	62	153	118	50	12	15	89	222	205
ZBV 1,5	1 500	7,80	5-25	34,0	55,0	180	76	203	142	70	20	19	111	286	270
ZBV 3,0	3 000	10,8	5-28	37,0	59,0	194	81	208	157	76	20	25	118	317	295

ZGB



Захват для балок ZGB предназначен для горизонтального перемещения балок, металлических листов, профилей и т.п.

Предохранительная пружинная защелка-фиксатор надежно фиксирует груз даже до начала подъема.

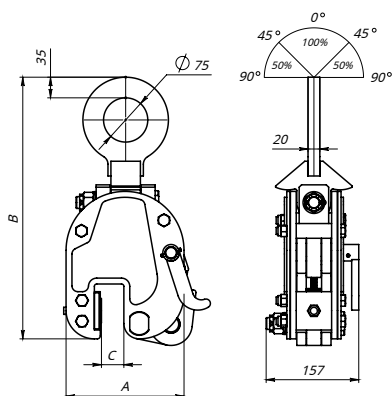
Запорный рычаг обеспечивает возможность простого открытия и закрытия захвата.

Захват работает в паре.



Артикул	Г/п, кг	т, кг	Диапазон захвата, мм	A, мм	B, мм	C, мм	D, мм	E, мм	F, мм	G, мм	H, мм	I, мм	J, мм	K, мм	L, мм	M, мм	N, мм
ZGB 0,5	500	2,6	0-20	50	36	25	110	136	27	20	95	148	10	54	83	13	232
ZGB 1,5	1 500	6,1	0-30	70	43	35	140	176	40	30	155	230	15	69	98	16	327
ZGB 3,0	3 000	11,5	0-35	80	55	42	180	226	40	32	190	284	20	86	116	20	417
ZGB 4,5	4 500	14,5	0-40	90	60	46	196	249	40	35	207	314	20	90	123	25	457

ZPP 4

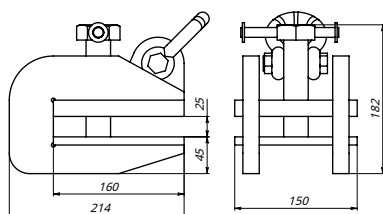


Захват для полособульба поворотный предназначен для подъема и перемещения полособульба по ГОСТ 21937.

Температурный режим эксплуатации от -30°C до +40°C.

Артикул	Г/п захвата, кг	т, кг	A, мм	B, мм	C, мм	Полособульб по ГОСТ 21937
ZPP-4-1	4 000	26	200	443	38	№10...14
ZPP-4-2		38	280	562	58	№16...24

ZBT-2,0



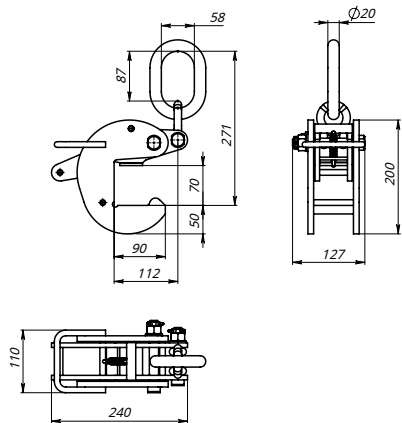
Захват предназначен для подъема и перемещения двутаврового проката 20К1...40К1. Захват работает в паре.

Температурный режим эксплуатации от -20°C до +40°C.

Каждый захват комплектуется такелажной скобой.

Артикул	Г/п захвата/ пары, кг	т захвата, кг	Скоба СИ, г/п, т
ZBT-2,0	2 000/ 4 000	13,8	3,25

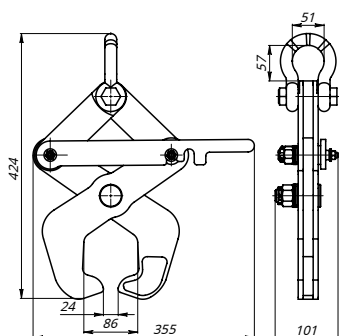
ZO



Захват предназначен для подъема и перемещения сборной опалубки. Подпружиненный рычаг обеспечивает удобство установки захвата на щите.

Артикул	Г/п, кг	т, кг	Скоба СИ, г/п, т	Звено Ов1, г/п, т
ZO 1,5	1 500	6,2	2,0	1,6

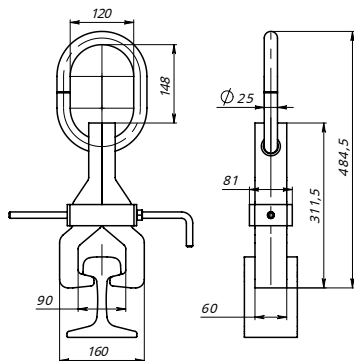
ZDR



Захват предназначен для захвата и транспортирования железнодорожных рельсов Р50, Р65 и Р75 за головку.

Артикул	Г/п захвата, кг	м, кг	Скоба СИ, г/п, т
ZDR 1,4	1 400	10	4,75

ZRK

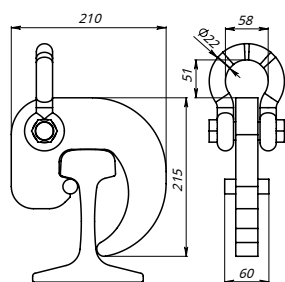


Захват предназначен для захвата и транспортирования рельса Р50-Р75 по ГОСТ 51685-2013 за головку.

Захваты работают в паре.

Артикул	Г/п захвата / пары, кг	м, кг
ZRK 2,0	2 000 / 4 000	14,7

ZR



Захват предназначен для подъема и перемещения рельс Р65 и Р75 и рельсошпальной решетки.

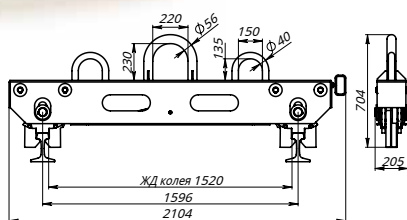
Для подъема одного рельса необходимо использовать не менее 2 захватов.

Для подъема рельсошпальной решетки необходимо использовать не менее 4 захватов.

Артикул	Г/п, кг	м, кг	Скоба СИ, г/п, т
ZR 5,0	не более 5 000	5,8	6,5



TRR



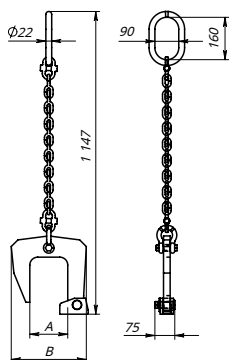
Траверса используется для подъема и перемещения железнодорожной рельсошпальной решетки.

Для подъема и перемещения рекомендуется использовать пару траверс.

Захват траверсы осуществляется за центральную проушину либо за 2 крайние проушины.

Артикул	Г/п, кг	м, кг
TRR	не более 10 000	230

ZGDK



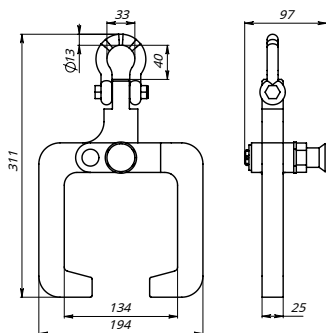
Захват предназначен для подъема и перемещения железнодорожных колес. Возможно зацепление, как из горизонтального, так и вертикального положения колеса.

Грузоподъемность захвата 700 кг.

Возможно, использование одновременно нескольких захватов для перемещения большого количества колес с помощью траверсы.

Артикул	Диаметр колеса, мм	Назначение	А, мм	В, мм	Масса колеса, кг	т, кг
ZGDK-00	1098 чист.	Для маневровых тепловозов	143	283	530	17,7
ZGDK-01	1098 черн.		151	291	693	17,8
ZGDK-02	760	Тягач для передвижения вагонов	130	270	330	17,5
ZGDK-03	860	Для рельсовых автобусов	145	285	367	17,7
ZGDK-04	914 чист.	Для северо-американского грузового состава	150	290	350	17,8
ZGDK-05	914 черн.		159	299	450	17,9
ZGDK-06	920	Для скоростных поездов («Ласточка»)	140	280	368	17,6
ZGDK-07	957	Для грузовых и пассажирских вагонов	135	275	398	17,6
ZGDK-08	970	Для двухосных товарных вагонов	125	265	370	17,4

ZGKV



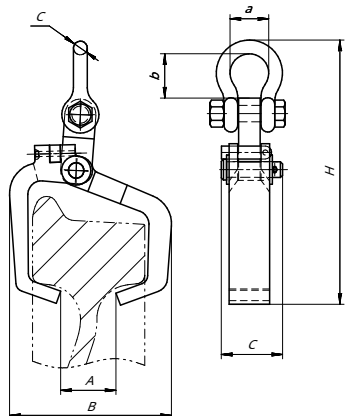
Захват предназначен для поднятия и транспортировки железнодорожных колес.

Оборудован автоматическим фиксатором в рабочем положении.

Ширина между щеками во время захвата 140 мм.

Артикул	Г/п, кг	т, кг	Диаметр колеса, мм
ZGKV 0,5	500	4,9	957

ZGKV-2-0,5

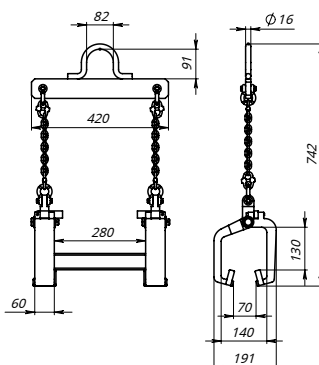


Захват предназначен для подъема и перемещения железнодорожных колес.

Возможно зацепление как из горизонтального, так и вертикального положения колеса. Допускается использование одновременно нескольких захватов для перемещения большого количества колес с помощью траверсы.

Артикул	Г/п, кг	т, кг	А, мм	В, мм	С, мм	Н, мм	а, мм	б, мм	с, мм	Скоба СИ, г/п
ZGKV-2-0,5.000	500	5,2	64	180	74	306	43	51	16	3,25

TGD 1,0

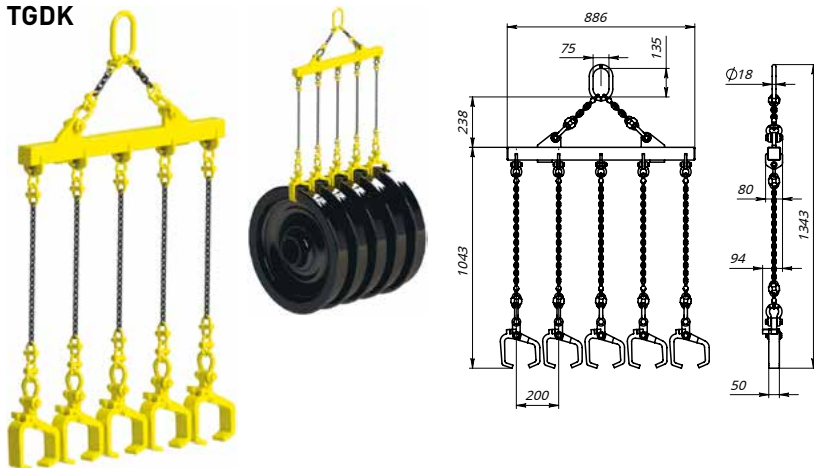


Траверса предназначена для подъема и перемещения ЖД колес.

Температурный режим эксплуатации от -20°C до +40°C.

Артикул	Г/п, кг	т металлоконструкции без учета комплектующих, кг
TGD-1,0	1 000	20

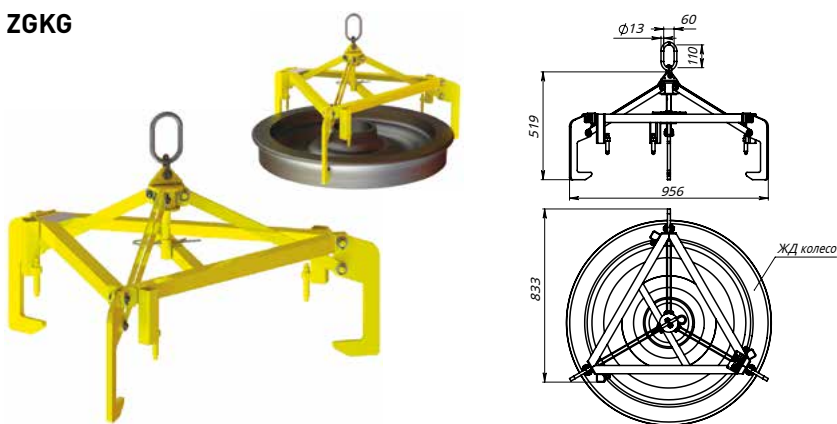
TGDK



Траверса предназначена для подъема и перемещения пяти железнодорожных колес.

Артикул	Г/п, кг	т, кг
TGDK 2,5	2 500	42,2

ZGKG

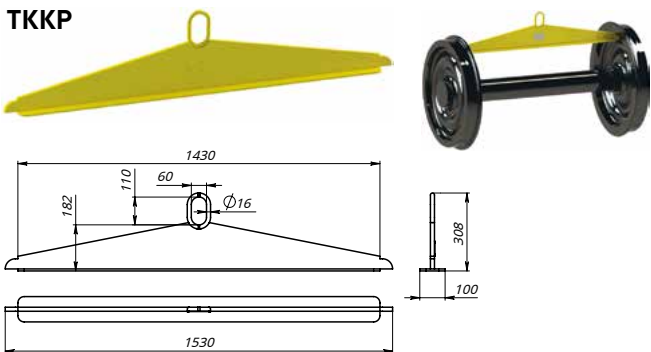


Захват предназначен для поднятия и транспортировки железнодорожных колес грузовых и пассажирских вагонов в горизонтальном положении.

Оборудован фиксатором открытого положения.

Артикул	Г/п, кг	т, кг	Диаметр колеса, мм
ZKKG 0,5	500	21,0	957

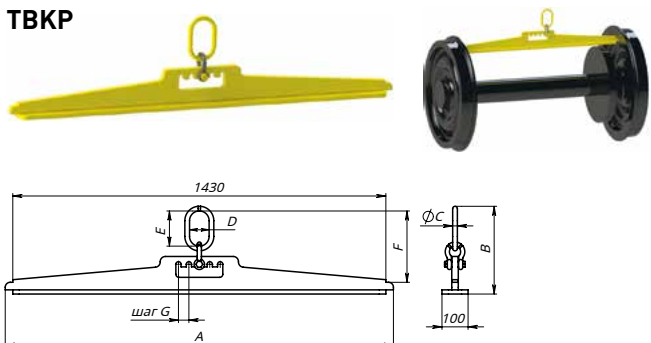
TKKP



Траверса предназначена для подъема и перемещения колесной пары за внутренние грани колес.

Артикул	Г/п, кг	т, кг
TKKP-1,6	1 600	32,0

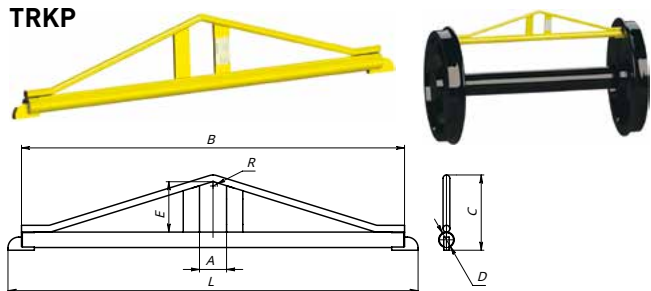
ТВКР



Траверса предназначена для подъема и перемещения колесной пары со смещенным центром тяжести за внутренние грани колес.

Артикул	Г/п Q, кг	т, кг	A, мм	B, мм	C, мм	D, мм	E, мм	F, мм	G, мм
ТВКР-2,0	2 000	39,3	1 488	336	18	75	135	273	40
ТВКР-3,5	3 500	45,3	1 510	445	22	134	160	371	50

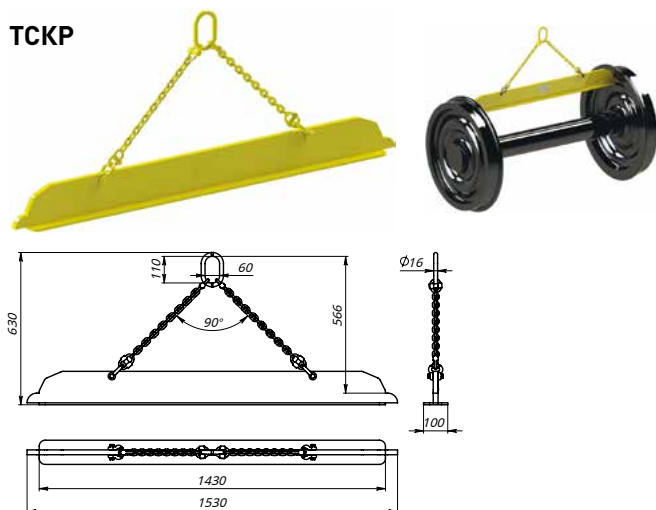
TRKP



Траверса предназначена для подъема и перемещения колесной пары за внутренние грани колес.

Артикул	Г/п Q, кг	т, кг	A, мм	B, мм	C, мм	D, мм	D, мм	E, мм	R, мм	L, мм
TRKP 1,7	1 700	16	100	1 415	278	57	25	186	30	1 515
TRKP 3,5	3 500	31	120	1 382	433	76	30	317	45	1 488

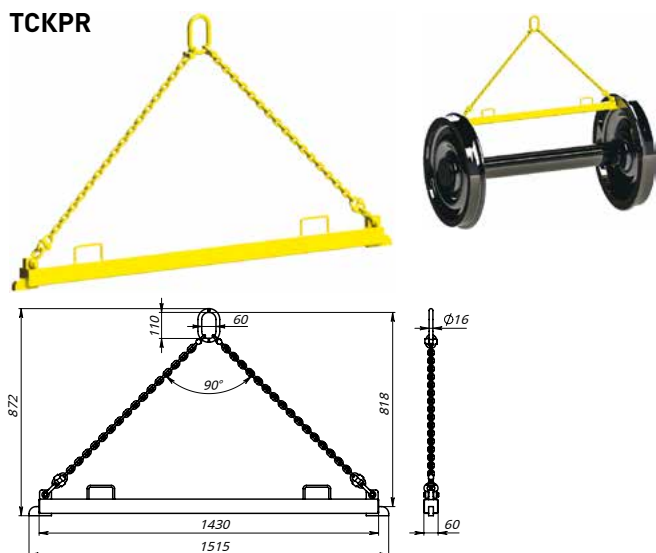
TCKP



Траверса предназначена для подъема и перемещения колесной пары за внутренние грани колес.

Артикул	Г/п, кг	т в сборе, кг	т металло-конструкции, кг	Строп цепной 2СЦ
TCKP 1,6	1 600	41	38	2СЦ-2,0т / 0,5м

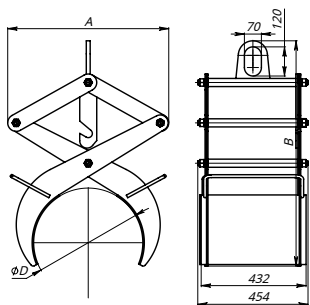
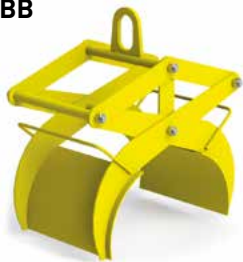
TCKPR



Траверса предназначена для подъема и перемещения колесной пары за внутренние грани колес.

Артикул	Г/п, кг	т в сборе, кг	т металло-конструкции, кг	Строп цепной 2СЦ
TCKPR 1,7	1 700	16	12	2СЦ-2,0т/0,89м

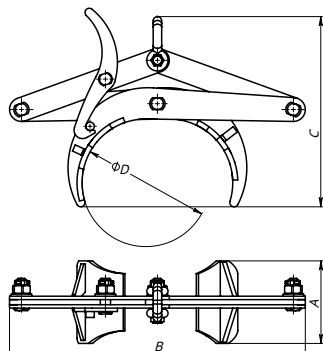
ZBB



Захват предназначен для перемещения баллонов и других цилиндрических грузов в горизонтальном положении.

Артикул	Г/п захвата, кг	А, мм	В, мм	Д, мм	т, кг
ZBB 0,3	300	440...680	680...1 210	250...450	47,1
ZBB 0,6	600	930...1 420	940...1 420	400...780	69,0

ZKГCF

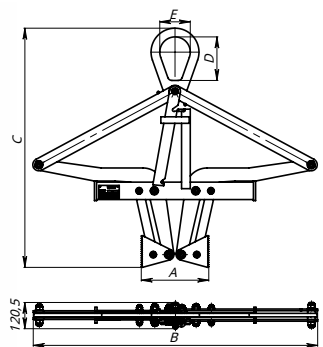


Захват применяется для подъема и перемещения грузов цилиндрической формы.

Артикул	Г/п, кг	т, кг	Зев D, мм	А, мм	В, мм	С, мм	Скоба СИ, г/п, т
ZKГCF 0,1/150	100	3,0	50...150	97	348	224	1,00
ZKГCF 0,5/200	500	5,8	65...200	150	412	272	2,00
ZKГCF 1,0/200	1 000	9,2	65...200	178	460	316	3,25
ZKГCF 1,5/300	1 500	19,1	80...300	204	647	433	4,75
ZKГCF 3,0/300	3 000	26,1	80...300	220	711	458	6,50
ZKГCF 4,0/600	4 000	97,4	200...600	318	1 359	811	9,50

ЗАХВАТЫ ДЛЯ БУХТ ПРОВОЛОКИ

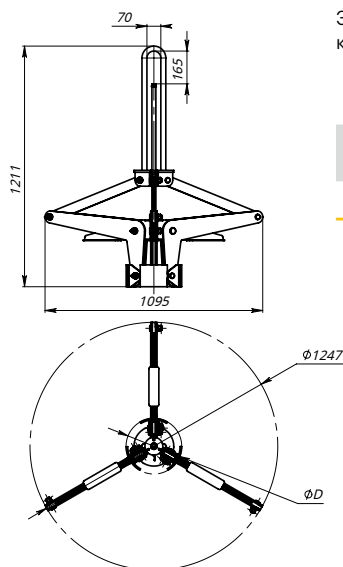
ZBPV



Захват предназначен для перемещения бухты проволоки в вертикальном положении за внутренний диаметр.

Артикул	Г/п захвата, кг	А, мм	В, мм	С, мм	Д, мм	Е, мм	т, кг
ZBPV 1,5	1 500	310...530	1 306...990	1 098...1 558	200	140	54
ZBPV 2,0	2 000	300...500	1 080...764	1 136...1 596	290	150	78

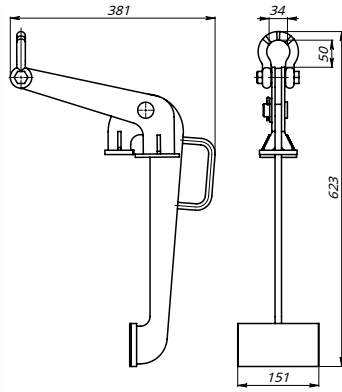
ZBP



Захват предназначен для перемещения бухт проволоки в вертикальном положении за внутренний диаметр.

Артикул	Г/п захвата, кг	Д, мм	т, кг
ZBP 1,5	1 500	300...450	55

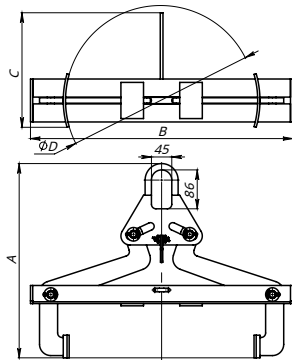
ZBA



Захват предназначен для подъема и перемещения металлических бочек, имеющих кант.

Артикул	Г/п, кг	т, кг	Скоба СИ, г/п, т
ZBA 0,6	600	7,2	3,25

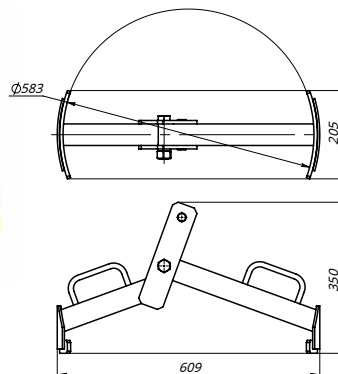
ZB



Захват предназначен для перемещения бочек, имеющих кант.

Артикул	Г/п, кг	т, кг	А, мм	В, мм	С, мм	Д, мм
ZB 0,12	120	9	430	580	253	420
ZB 0,2	200	10	421	710	421	555

ZB1



Захват предназначен для перемещения бочек, имеющих кант.

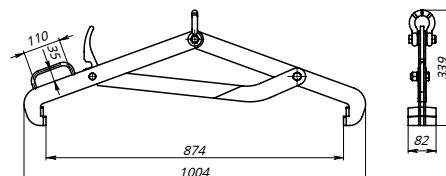
Артикул	Г/п, кг	т, кг	Скоба СИ, г/п, т
ZB1 0,3	300	7,8	3,25

ZB3



Захват применяется для подъема и перемещения бочек в горизонтальном положении.

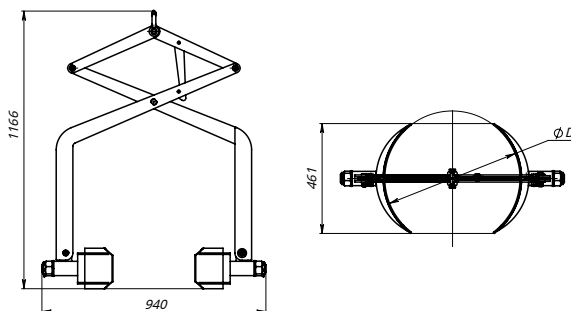
Артикул	Г/п, кг	т, кг	Скоба СИ, г/п, т
ZB3 0,3	300	9,2	3,25



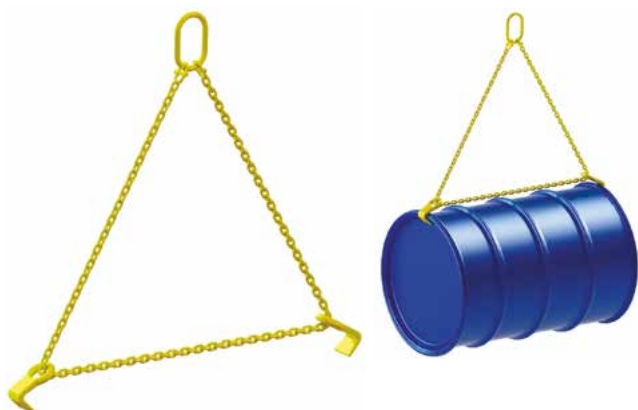
ZB2 Захват применяется для подъема и перемещения бочек в вертикальном положении, а также для ее наклона и переворота.



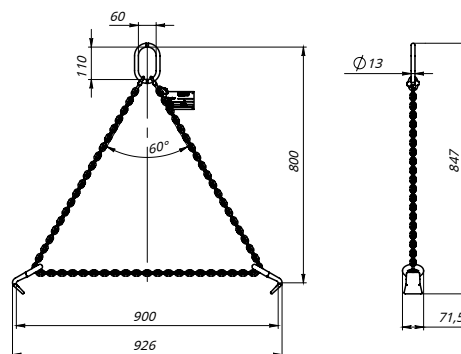
Артикул	Г/п, кг	т, кг	Диаметр бочки D, мм
ZB2 0,3	300	41,7	567



ZBG Захват предназначен для подъема и перемещения бочек высотой 900 мм в горизонтальном положении.



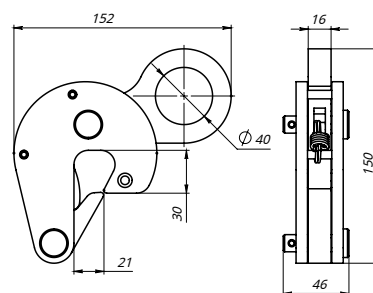
Артикул	Г/п, кг	т, кг	Температурный режим эксплуатации
ZBG	1 600	3,6	от -20°C до +40°C



ZBS 0,5 Захват предназначен для подъема и перемещения бочек.



Артикул	Г/п, кг	т захвата, кг	Температурный режим эксплуатации
ZBS-0.5	500	1,8	от -20°C до +40°C



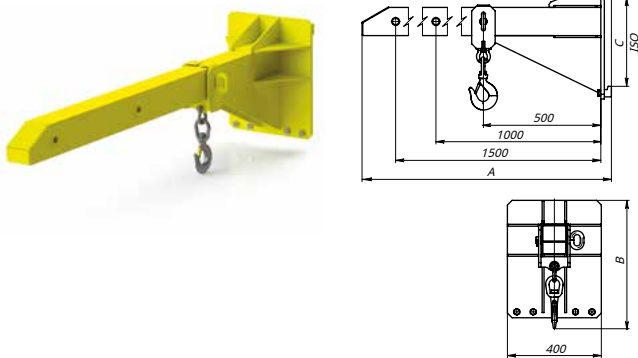
LC-SL



Захват предназначен для подъема и перемещения стандартных бочек.

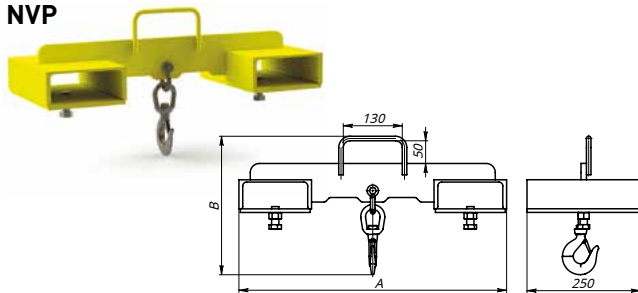
Артикул	Г/п, кг	т, кг	Толщина листа, мм
LC-SL 1,0	1 000	3,6	0 - 25

SKP Навеска на вилы погрузчика применяется для перемещения грузов на крюке. Вращение крюка с грузом запрещено.



Артикул	Г/п по отверстиям, кг					m, кг	A, мм	B, мм	C, мм
	500 мм	1 000 мм	1 500 мм	2 000 мм	2 500 мм				
SKP 15/15/3	1 500	750	500	-	-	84,2	1 688	547	379
SKP 20/15/3	2 000	1 250	750	-	-	91,5	1 688	606	379
SKP 30/15/3	3 000	2 000	1 000	-	-	116,4	1 693	666	480
SKP 50/15/3	5 000	3 500	2 500	-	-	133,0	1 693	790	607
SKP 25/20/4	2 500	1 500	1 000	750	-	104,0	2 188	606	379
SKP 35/20/4	3 500	2 000	1 250	1 000	-	131,0	2 193	738	480
SKP 50/20/4	5 000	3 500	2 500	1 500	-	149,7	2 193	790	607
SKP 35/25/5	3 500	2 000	1 250	1 000	750	145,6	2 693	738	480

NVP

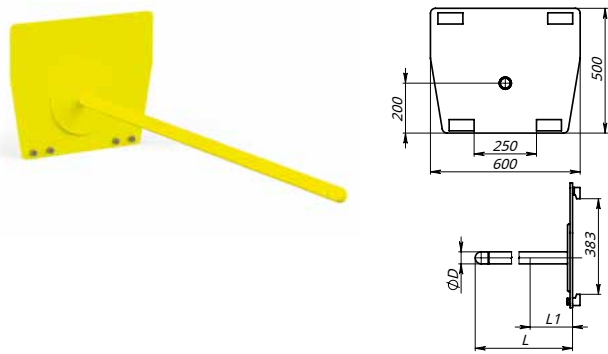


Навеска на вилы погрузчика применяется для перемещения грузов на крюке. Вращение крюка с грузом запрещено.

Артикул	Г/п, кг	m, кг	A, мм	B, мм	Размер под лапу погрузчика
NVP 1	1 000	15,6	590	305	59x143
NVP 2	2 000	20,9	610	395	65x163
NVP 3	3 000	26,9	630	434	70x182

SHRPL

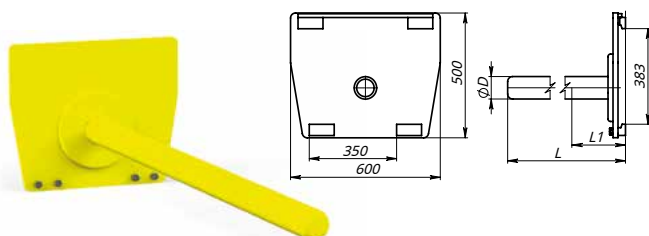
Штырь рулонный на погрузчик применяется для перемещения различных упаковочных или строительных материалов, перевозимых в виде рулонов, например рулоны линолеума, утеплительные материалы и т.п.



Артикул	Г/п, кг	m, кг	D, мм	L, мм	Центр тяжести груза, L1, мм
SHRPL 1,5/0,15	185	36,6	50	1 500	750
SHRPL 1,75/0,15	155	37,6		1 750	875
SHRPL 2,0/0,14	140	38,6	60	2 000	1 000
SHRPL 1,5/0,31	315	38,9		1 500	750
SHRPL 2,0/0,23	235	41,5	70	2 000	1 000
SHRPL 2,5/0,19	190	44,1		2 500	1 250
SHRPL 1,5/0,5	500	40,8	80	1 500	750
SHRPL 2,0/0,37	375	43,9		2 000	1 000
SHRPL 2,5/0,3	300	47,1	90	2 500	1 250
SHRPL 3,0/0,25	250	50,3		3 000	1 500
SHRPL 2,0/0,56	560	49,0	100	2 000	1 000
SHRPL 2,5/0,45	450	53,4		2 500	1 250
SHRPL 3,0/0,37	375	57,8	120	3 000	1 500
SHRPL 2,0/0,8	800	52,6		2 000	1 000
SHRPL 2,5/0,64	640	57,8	150	2 500	1 250
SHRPL 3,0/0,53	535	63,0		3 000	1 500
SHRPL 2,0/1,1	1 100	54,2	180	2 000	1 000
SHRPL 2,5/0,88	880	59,8		2 500	1 250
SHRPL 3,0/0,73	730	65,4	3 000	1 500	

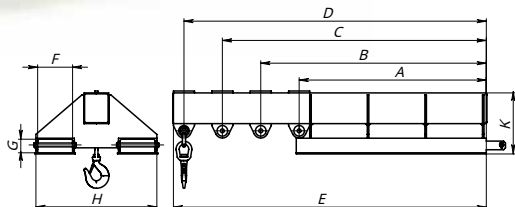
SHRP

Штырь рулонный на погрузчик применяется для перемещения рулонов стали.



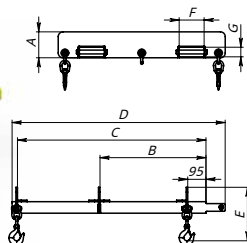
Артикул	Г/п, кг	m, кг	D, мм	L, мм	Центр тяжести груза, L1, мм
SHRP 1,8/1,8	1 800	146,8	90	1 850	0...925
SHRP 1,8/2,5	2 500	167,7	100	1 850	0...925
SHRP 2,2/1,8	1 800	179,7	90	2 250	0...1 125
SHRP 2,2/2,5	2 500	205,1	100	2 250	0...1 125
SHRP 1,8/4,0	4 000	240,9	120	1 850	0...925
SHRP 2,2/4,0	4 000	276,4	120	2 250	0...1 125

SVP Навеска на вилы погрузчика применяется для перемещения грузов на крюке. Вращение крюка с грузом запрещено.



Артикул	г/п, кг	т, кг	Расстояние от крюка, мм	Е, мм	Н, мм	К, мм	Размер под лапу погрузчика, FxG
SVP 1	1 500	84,6	A	960	1 503	1 503	1 503
	1 000		B	1 160			
	800		C	1 360			
	-		D	-			
SVP 2	3 000	150,3	A	975	1 630	630	312
	2 700		B	1 175			
	2 500		C	1 375			
	2 350		D	1 575			
SVP 3	5 000	174,8	A	975	1 630	630	312
	4 500		B	1 175			
	4 000		C	1 375			
	3 300		D	1 575			

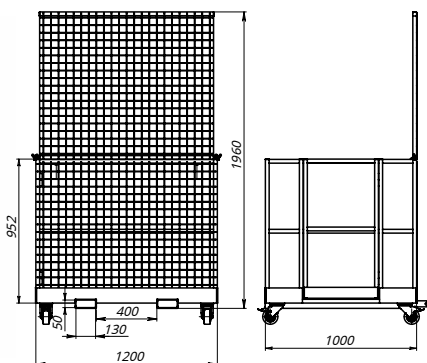
TVP



Навеска на вилы погрузчика применяется для перемещения грузов различной массы на крюке.

Артикул	г/п, кг	т, кг	A, мм	B, мм	C, мм	D, мм	E, мм	Размер под лапу погрузчика, FxG
TVP 1	1 000	61,2	135	552	982	1 100	279	130 x 50
TVP 2	2 000	84,8	180	730	1 380	1 500	324	

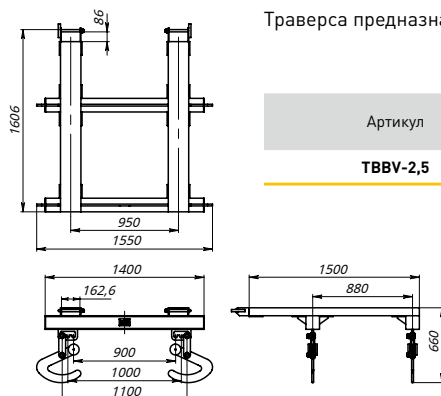
PMP



Монтажная платформа для погрузчика применяется в качестве навесного оборудования для подъема рабочего персонала или грузов.

Артикул	Г/п, кг	т, кг
PMP 0,3	300	94,8

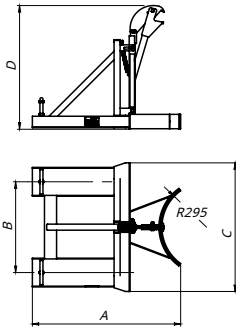
TBBV-2,5



Траверса предназначена для подъема и перемещения биг-бэгов.

Артикул	Г/п, кг	т, кг
TBBV-2,5	2 500	195

NVPB-1

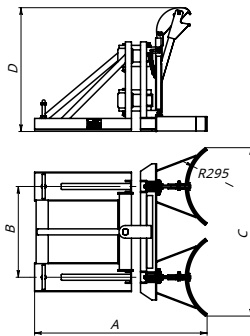


Навеска предназначена для подъема и перемещения одной металлической бочки при помощи погрузчика.

Температурный режим эксплуатации от -20°C до +40°C.

Артикул	Г/п, кг	т, кг	А, мм	В, мм	С, мм	Д, мм	Размер под лапу погрузчика, мм
NVPB-1	400	78	980	600	850	818	64x162

NVPB-2

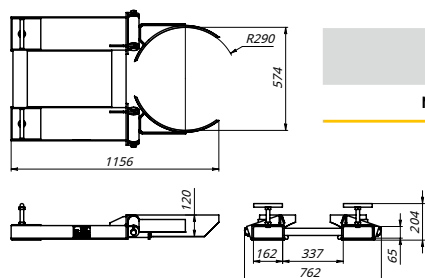


Навеска предназначена для подъема и перемещения двух металлических бочек при помощи погрузчика.

Температурный режим эксплуатации от -20°C до +40°C.

Артикул	Г/п, кг	т, кг	А, мм	В, мм	С, мм	Д, мм	Размер под лапу погрузчика, мм
NVPB-2	800	161	1 140	600	1 113	818	64x162

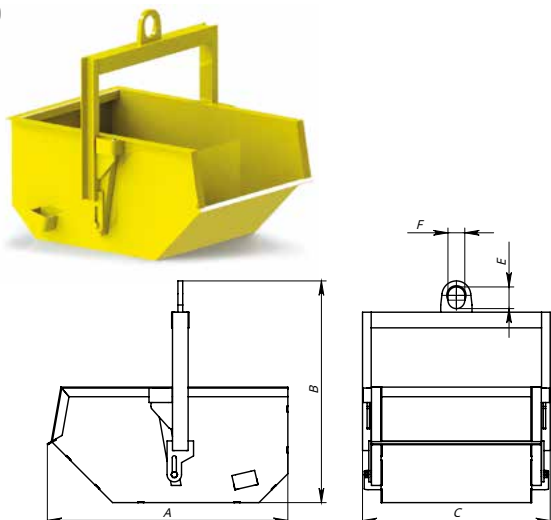
NVPBS-1



Захватное устройство предназначено для подъема и перемещения одной металлической бочки при помощи погрузчика.

Температурный режим эксплуатации от -20°C до +40°C.

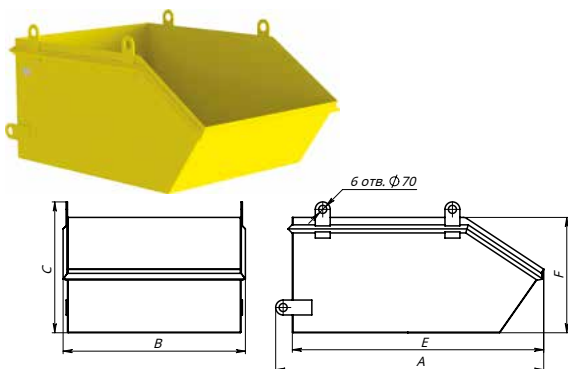
Артикул	Г/п, кг	т, кг
NVPBS-1	400	70

KMO


Тара для промышленных или бытовых отходов и мусора.

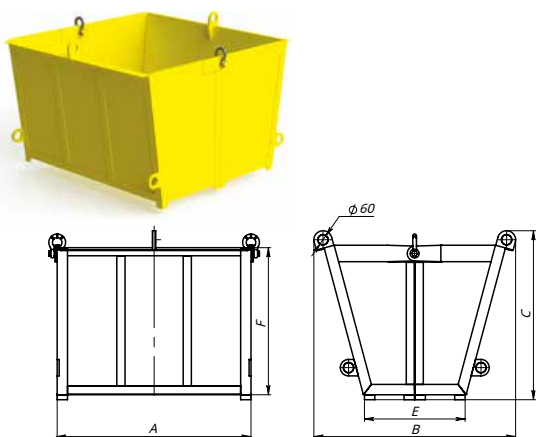
Имеется механизм опрокидывания.

Артикул	Объем, л	Г/п, кг	т, кг	А, мм	В, мм	С, мм	Е, мм	F, мм
KMO 0,4	200	400	77,4	976	480	832	70	90
KMO 0,7	350	700	97,4	1 156	540	932	70	90
KMO 1,0	500	1 000	125,2	1 265	600	1 080	70	90
KMO 1,6	800	1 600	167,6	1 505	760	1 180	70	90
KMO 3,0	1 500	3 000	373,7	1 700	860	1 532	80	120
KMO 6,0	3 000	6 000	749,9	2 146	1 006	1 954	140	180

TU


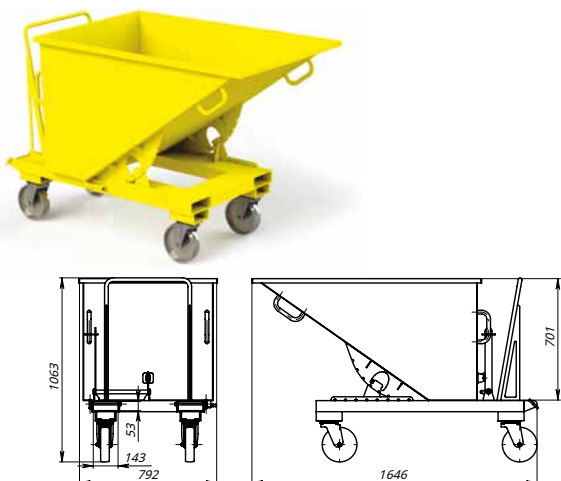
Тара предназначена для промышленных или бытовых отходов и мусора.

Артикул	Объем, л	Г/п, кг	т, кг	А, мм	В, мм	С, мм	Е, мм	F, мм
TU 0,38/0,75	380	750	83	1 350	750	846	1 350	600
TU 2,0/2,5	2 000	2 500	325	2 180	1 300	1 170	2 078	900
TU 2,5/4,0	2 500	4 000	515	2 339	1 588	1 140	2 200	1 000

TR


Тара раскрывающаяся предназначена для промышленных или бытовых отходов и мусора.

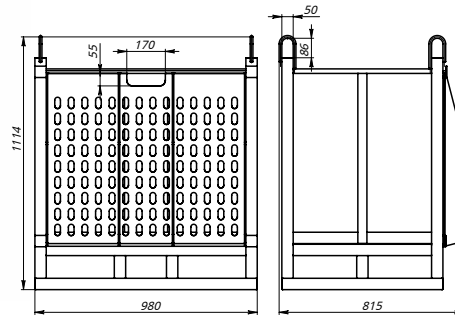
Артикул	Объем, л	Г/п, кг	т, кг	А, мм	В, мм	С, мм	Е, мм	F, мм
TR 0,9/3,0	900	3 000	230	1 190	1 105	900	955	615
TR 1,2/1,8	1 200	1 800	163	1 270	1 350	940	1 017	820
TR 1,7/2,0	1 700	2 000	232	1 500	1 500	1 000	1 075	900
TR 1,7/3,2	1 700	3 200	373	1 600	1 300	840	1 180	1 000
TR 2,0/2,0	2 000	2 000	246	1 450	1 400	1 000	1 275	1 100

TO


Тара опрокидывающаяся предназначена для промышленных и бытовых отходов и мусора.

Артикул	Объем, л	Г/п, кг	т, кг	А, мм	В, мм	С, мм	Е, мм
TO 0,4/0,8	400	800	166	1 646	792	1 063	701
TO 0,8/1,5	800	1 500	275	1 470	1 010	1 334	1 000

KB

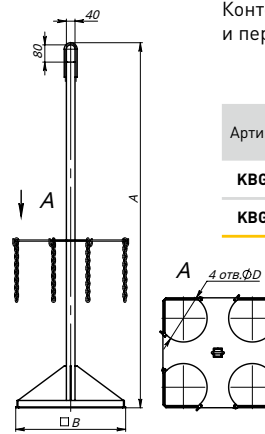


Контейнер предназначен для хранения и перемещения баллонов с кислородом и другими газами в вертикальном положении.

Объем баллонов до 50 литров.

Артикул	Г/п, кг	т, кг
KB 1,5	1 500	83,4

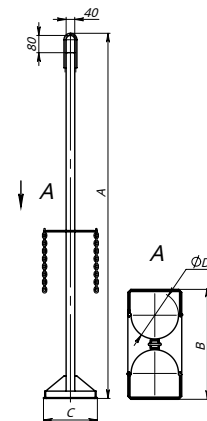
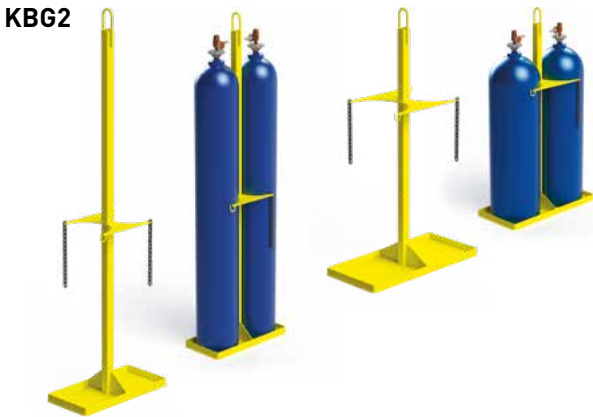
KBG



Контейнер предназначен для хранения, подъема и перемещения баллонов с газом.

Артикул	Тип газа	Г/п, кг	т, кг	A, мм	B, мм	D, мм
KBG0	кислород	400	26,6	1 694	510	219
KBGР	пропан		28,4	1 194	640	294

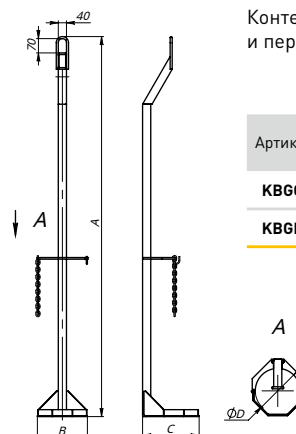
KBG2



Контейнер предназначен для хранения, подъема и перемещения баллонов с газом.

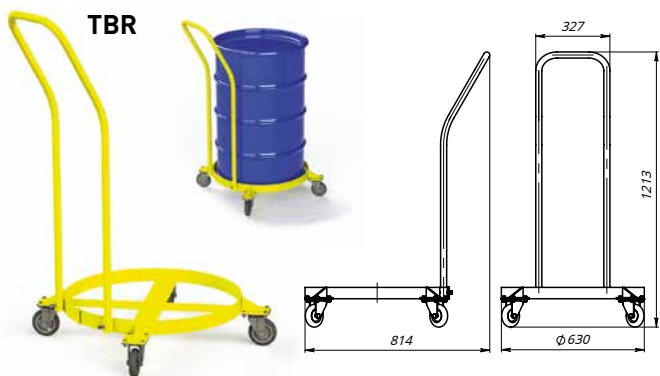
Артикул	Тип газа	Г/п, кг	т, кг	A, мм	B, мм	C, мм	D, мм
KBG02	кислород	200	14,7	1 694	510	250	219
KBGР2	пропан		16,8	1 194	640	320	294

KBG3



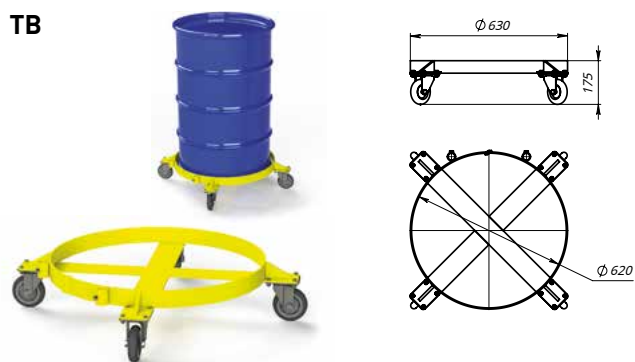
Контейнер предназначен для хранения, подъема и перемещения баллонов с газом.

Артикул	Тип газа	Г/п, кг	т, кг	A, мм	B, мм	C, мм	D, мм
KBG03	кислород	100	10,6	1 694	250	277	219
KBGР3	пропан		10,6	1 194	320	358	294



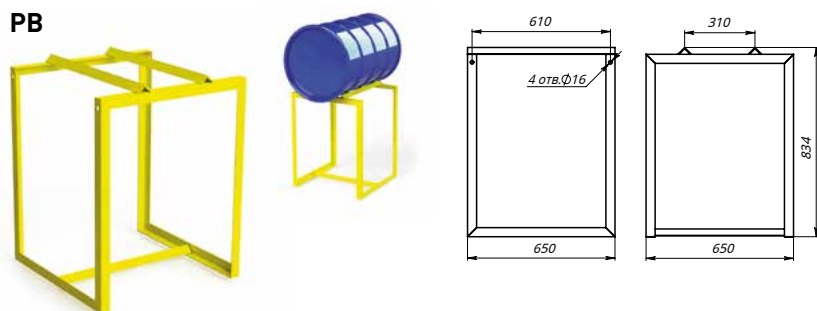
Подставка предназначена для хранения и перемещения бочек в вертикальном положении.

Артикул	Г/п, кг	т, кг	Диаметр бочки, мм
TBR 0,3	300	15,3	567



Подставка предназначена для хранения и перемещения бочек в вертикальном положении.

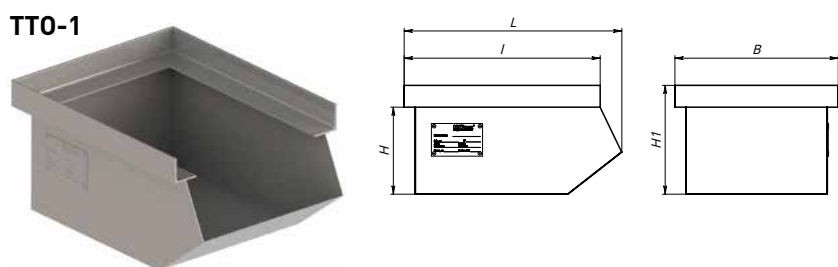
Артикул	Г/п, кг	т, кг	Диаметр бочки, мм
TB 0,3	300	10,6	567



Подставка предназначена для хранения бочек в горизонтальном положении.

Несколько подставок можно состыковать между собой с помощью болтов.

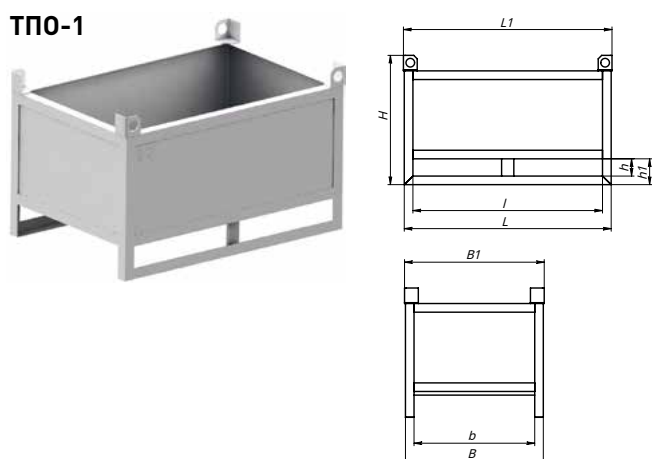
Артикул	Г/п, кг	т, кг	Диаметр бочки, мм
PB 0,3	300	18,1	567



Тара производственная предназначена для хранения твердых отходов.

Температурный режим эксплуатации от -20°C до +40°C.

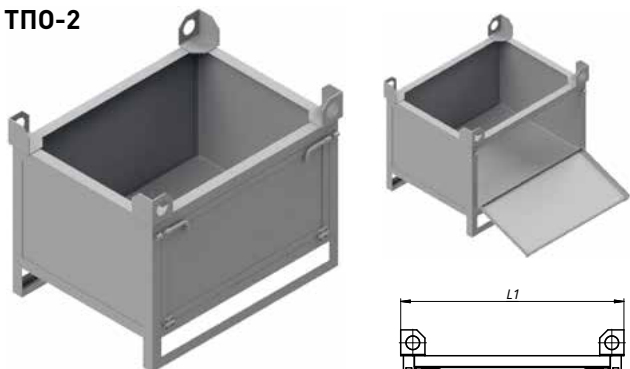
Артикул	т брутто, кг, не более	т тары, кг	L, мм	B, мм	H, мм	H1, мм	l, мм
TTO-1	50	3,1	400	300	160	200	360



Тара производственная предназначена для хранения твердых отходов. Температурный режим эксплуатации от -20°C до +40°C.

Артикул	т брутто, кг, не более	т тары, кг	L, мм	B, мм	L1, мм	B1, мм	H, мм	l, мм	b, мм	h, мм	h1, мм
TPO-1	1 000	76	1 200	800	1 210	810	750	1 100	700	100	150

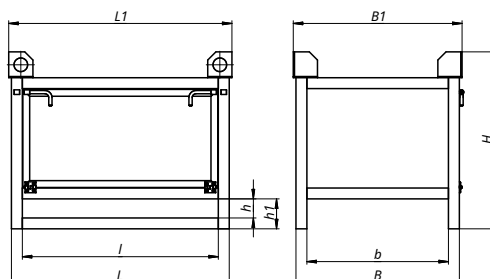
ТПО-2



Тара предназначена для транспортировки и хранения различных грузов.

Температурный режим эксплуатации от -20°C до +40°C.

Артикул	т брутто, кг, не более	т тары, кг	L, мм	B, мм	L1, мм	B1, мм	H, мм	l, мм	b, мм	h, мм	h1, мм
ТПО-2	250	42,6	800	600	820	620	650	720	520	110	70



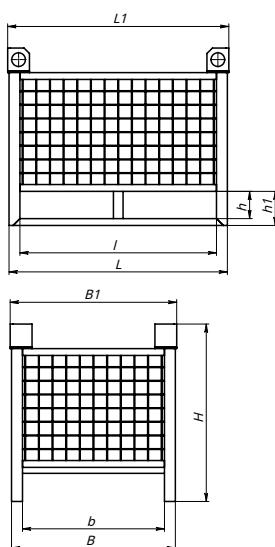
ТПО-3

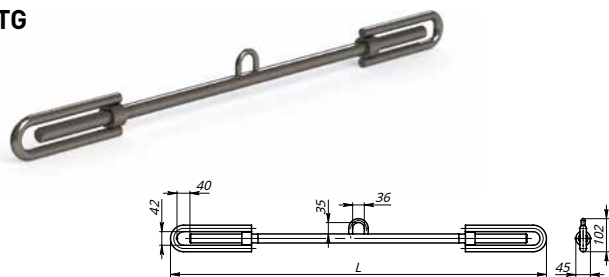


Тара производственная предназначена для хранения твердых отходов.

Температурный режим эксплуатации от -20°C до +40°C.

Артикул	т брутто, кг, не более	т тары, кг	L, мм	B, мм	L1, мм	B1, мм	H, мм	l, мм	b, мм	h, мм	h1, мм
ТПО-3	500	28	800	600	810	610	650	720	520	100	125

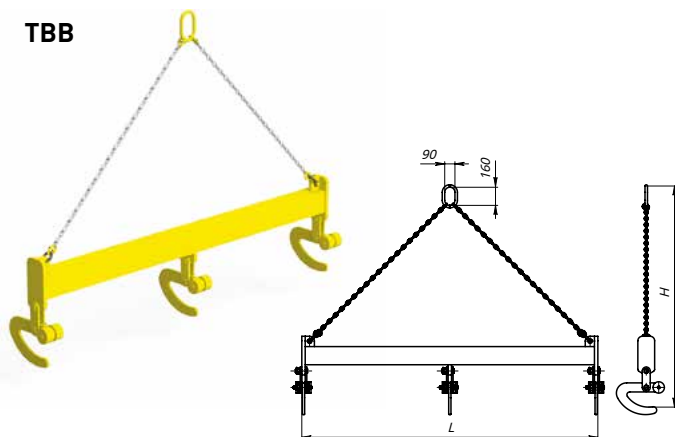


TG


Талреп лесной (гамбургер), используется для регулировки натяжения стальных канатов, проволоки и цепей. Применяются талрепы на морских и речных судах для закрепления грузов, мачт, крепления оборудования, укрепления грузов для длительного или временного хранения.

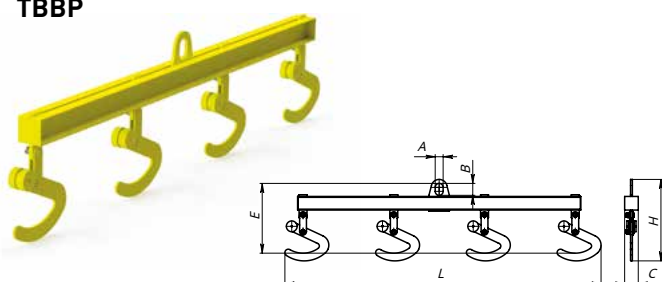
Талреп гамбургский состоит из двух петель, соединенных между собой стержнем с резьбой. Принцип работы талрепа довольно прост, вращая петли по резьбе происходит процесс подтягивания талрепа и натяжения каната (цепи).

Артикул	L, мм	Длина резьбы, мм	Прочность на разрыв, кг	т, кг
TG 1	580...920	210	16 000	5,4
TG 2	1 140...1 480			8,0

ТРАВЕРСЫ
TBV


Траверса для биг-бэгов.

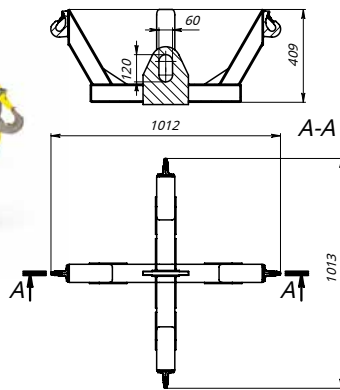
Артикул	Г/п, кг		Количество крюков	т, кг	L, мм	H, мм
	Приспособления	На крюк				
TBV 2,0	2 000	500	4	232	2 230	1 750
TBV 3,0	3 000	1 000	3	185	1 928	1 568
TBV 4,0	4 000	1 000	4	265	2 230	1 840
TBV 4,5	4 500	1 500	3	180	2 100	1 737

TBVP


Траверса для биг-бэгов.

Артикул	Г/п, кг		Количество крюков	т, кг	A, мм	B, мм	C, мм	L, мм	H, мм	E, мм
	Приспособления	На крюк								
TBVP 2,0	2 000	500	4	110,8	70	105	120	2 727	718	615
TBVP 3,0	3 000	1 000	3	96,0	120	180	135	1 887	680	680

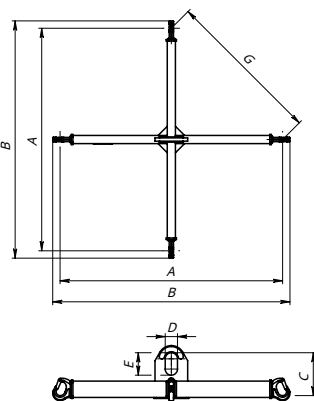
ТВВРР



Траверса для биг-бэгов.

Артикул	Г/п, кг		Количество крюков	т, кг
	Приспособления	На крюк		
ТВВРР 1,0	1 000	250	4	43,8

ТВВК



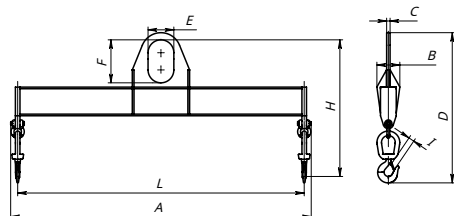
Траверса предназначена для подъема и перемещения биг-бэгов с четырьмя лямками.

G – диапазон ширины биг-бэга.

Артикул	Г/п, кг	т, кг	A, мм	B, мм	C, мм	D, мм	E, мм	F, мм	G, мм
ТВВК-1-1,0	1 000	26	1 090	1 162	210	60	110	270	750-800
ТВВК-2-1,0	1 000	30	1 320	1 392	210	60	110	270	900-970
ТВВК-1-2,0	2 000	33	1 090	1 162	240	75	135	305	750-800
ТВВК-2-2,0	2 000	39	1 320	1 392	240	75	135	305	900-970

ТКФ

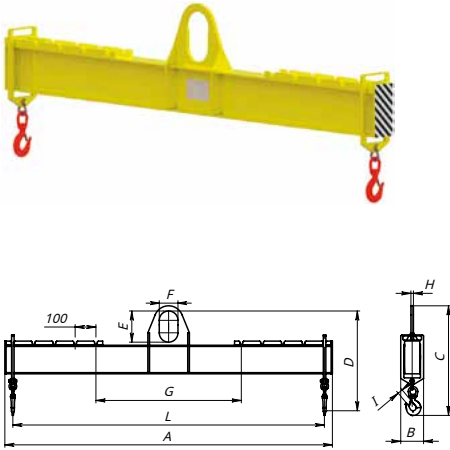
Траверса линейная с фиксированными крюками предназначена для подъема и перемещения грузов.



Артикул	Г/п, кг	т*, кг	L, мм	A, мм	B, мм	C, мм	D, мм	E, мм	F, мм	H, мм	I, мм	Скоба СИ, г/п	Крюк S-322A, г/п
TKF 1,0/1000		12,1	1000	1049	64		524			476			
TKF 1,0/1500		21,7	1500	1549	84		554			507			
TKF 1,0/2500	1000	46,8	2500	2549	104	12	574	90	150	526	26	1,0	1,5
TKF 1,0/3500		84,6	3500	3549	125		600			553			
TKF 1,0/5000		143,4	5000	5049	145		679			632			
TKF 2,0/1000		20,0	1000	1064	94		668			604			
TKF 2,0/1500		30,1	1500	1564	104		693			629			
TKF 2,0/2500	2000	67,5	2500	2564	115	20	738	120	180	674	26	2,0	2,0
TKF 2,0/3500		110,6	3500	3564	145		791			727			
TKF 2,0/5000		240,7	5000	5064	196		893			829			
TKF 3,0/1000		22,8	1000	1080	90		700			630			
TKF 3,0/1500		39,3	1500	1580	114		745			675			
TKF 3,0/2500	3000	88,9	2500	2580	145	25	818	120	180	748	26	3,25	3,0
TKF 3,0/3500		144,9	3500	3580	165		870			800			
TKF 3,0/5000		249,2	5000	5080	196		920			850			
TKF 5,0/1000		40,6	1000	1095	114		856			776			
TKF 5,0/1500		60,0	1500	1595	125		881			801			
TKF 5,0/2500	5000	126,1	2500	2595	165	36	981	150	230	901	32,5	4,75	5,0
TKF 5,0/3500		202,9	3500	3595	196		1036			956			
TKF 5,0/5000		355,0	5000	5095	227		1086			1006			
TKF 7,5/1000		52,8	1000	1095	125		901			809			
TKF 7,5/1500		77,8	1500	1595	145		946			854			
TKF 7,5/2500	7500	129,6	2500	2595	165	36	1001	150	230	909	32,5	4,75	5,0
TKF 7,5/3500		278,8	3500	3595	227		1106			1014			
TKF 7,5/5000		412,9	5000	5095	228		1156			1064			
TKF 10,0/1000		85,4	1000	1105	145		1188			1070			
TKF 10,0/1500		119,8	1500	1605	165		1233			1116			
TKF 10,0/2500	10000	190,9	2500	2605	196	40	1298	220	350	1181	43	6,5	7,0
TKF 10,0/3500		302,7	3500	3605	227		1348			1231			
TKF 10,0/5000		482,8	5000	5105	228		1437			1320			

ТКР

Траверса линейная с переставными крюками предназначена для подъема и перемещения грузов.

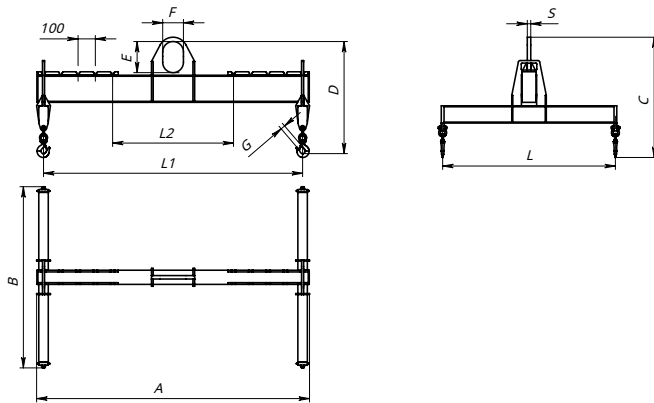


Артикул	Г/п, кг	м*, кг	L, мм	A, мм	B, мм	C, мм	D, мм	E, мм	F, мм	G, мм	H, мм	I, мм	Скоба СИ, г/п	Крюк S-322A, г/п
ТКР 1,0/1500		25,8	1500	1577	110	528	480			700				
ТКР 1,0/2500		50,7	2500	2577	127	573	525			1500				
ТКР 1,0/3500	1000	90,8	3500	3577	136	596	548	150	90	1700	12	17	0,75	1
ТКР 1,0/5000		152,0	5000	5077	160	644	596			2000				
ТКР 1,0/6000		177,7	6000	6077	160	644	596			3000				
ТКР 1,0/8000		373,2	8000	8077	220	772	724			3000				
ТКР 2,0/1500		33,9	1500	1577	128	584	538			700				
ТКР 2,0/2500		71,6	2500	2577	146	627	581			1500				
ТКР 2,0/3500	2000	115,4	3500	3577	170	675	629	180	120	1700	20	17	1	1
ТКР 2,0/5000		247,2	5000	5077	220	778	732			2000				
ТКР 2,0/6000		288,7	6000	6077	220	778	730			3000				
ТКР 2,0/8000		506,4	8000	8077	245	828	782			3000				
ТКР 3,0/1500		43,4	1500	1577	137	729	662			700				
ТКР 3,0/2500		91,4	2500	2577	170	800	733			1500				
ТКР 3,0/3500	3000	147,5	3500	3577	195	850	783	180	120	1700	25	26	2	2
ТКР 3,0/5000		252,5	5000	5077	220	898	831			2000				
ТКР 3,0/6000		293,9	6000	6077	220	898	829			3000				
ТКР 3,0/8000		591,2	8000	8077	245	998	931			3000				
ТКР 5,0/1500		68,0	1500	1588	156	847	775			700				
ТКР 5,0/2500		130,0	2500	2588	205	945	873			1500				
ТКР 5,0/3500	5000	207,3	3500	3588	230	993	921	230	150	1700	36	26	3,25	3
ТКР 5,0/5000		361,8	5000	5088	255	1043	971			2000				
ТКР 5,0/6000		418,4	6000	6088	255	1043	968			3000				
ТКР 5,0/8000		823,1	8000	8088	286	1190	1118			3000				
ТКР 7,5/1500		93,8	1500	1588	190	965	876			700				
ТКР 7,5/2500		145,4	2500	2588	215	1015	926			1500				
ТКР 7,5/3500	7500	286,1	3500	3588	265	1113	1025	230	150	1700	36	32,5	4,75	5
ТКР 7,5/5000		439,6	5000	5088	265	1163	1075			2000				
ТКР 7,5/6000		505,8	6000	6088	265	1163	1072			3000				
ТКР 7,5/8000		901,4	8000	8088	275	1313	1225			3000				
ТКР 10,0/1500		139,2	1500	1600	235	1154	1058			700				
ТКР 10,0/2500		207,7	2500	2600	260	1202	1106			1500				
ТКР 10,0/3500	10000	323,0	3500	3600	285	1252	1156	350	220	1700	40	32,5	6,5	5
ТКР 10,0/5000		510,9	5000	5100	285	1348	1252			2000				
ТКР 10,0/6000		583,4	6000	6100	285	1348	1249			3000				
ТКР 10,0/8000		941,4	8000	8100	295	1452	1356			3000				
ТКР 12,5/1500		139,6	1500	1600	235	1255	1137			700				
ТКР 12,5/2500		259,7	2500	2600	285	1353	1235			1500				
ТКР 12,5/3500	12500	323,4	3500	3600	285	1353	1235	350	220	1700	40	43	6,5	7
ТКР 12,5/5000		511,3	5000	5100	285	1449	1331			2000				
ТКР 12,5/6000		704,3	6000	6100	326	1500	1378			3000				
ТКР 12,5/8000		941,8	8000	8100	295	1553	1435			3000				
ТКР 15,0/1500		186,1	1500	1604	280	1366	1240			700				
ТКР 15,0/2500		282,9	2500	2604	305	1416	1290			1500				
ТКР 15,0/3500	15000	389,7	3500	3604	305	1466	1340	350	220	1700	50	49,5	8,5	11
ТКР 15,0/5000		635,8	5000	5104	326	1563	1437			2000				
ТКР 15,0/6000		724,8	6000	6104	326	1563	1432			3000				
ТКР 15,0/8000		1287,4	8000	8104	366	1711	1585			3000				
ТКР 20,0/1500		258,2	1500	1614	305	1488	1352			700				
ТКР 20,0/2500	20000	350,7	2500	2614	305	1538	1402	350	220	1500	50	49,5	12	11
ТКР 20,0/3500		535,0	3500	3614	326	1635	1499			1700				
ТКР 20,0/5000		721,0	5000	5114	305	1688	1552			2000				
ТКР 25,0/1500		272,6	1500	1614	305	1568	1414			700				
ТКР 25,0/2500	25000	387,8	2500	2614	305	1664	1510	350	220	1500	60	54,5	13,5	15
ТКР 25,0/3500		549,2	3500	3614	326	1715	1561			1700				

* Масса металлоконструкции [без учета комплектующих].

TKP-TKF

Траверса пространственная с фиксированными крюками предназначена для подъема и перемещения грузов.



Артикул	Г/п, кг	м*, кг	A, мм	B, мм	C, мм	D, мм	E, мм	F, мм	G, мм	L, мм	L1, мм	L2, мм	S, мм	Скоба СИ, г/п	Крюк S-322A, г/п
TKP-TKF 2,0/1000/1500		57,3	1580	1049	696	649				1000					
TKP-TKF 2,0/1500/1500		76,2	1584	1549	726	679				1500					
TKP-TKF 2,0/2500/1500		126,6	1604	2549	781	734				2500	1500	700			
TKP-TKF 2,0/3500/1500		202,0	1626	3549	801	754				3500					
TKP-TKF 2,0/5000/1500		319,6	1645	5049	851	804				5000					
TKP-TKF 2,0/1000/2500		95,3	2580	1049	739	692				1000					
TKP-TKF 2,0/1500/2500		114,2	2582	1549	769	722				1500					
TKP-TKF 2,0/2500/2500		163,2	2604	2549	824	777				2500	2500	1500			
TKP-TKF 2,0/3500/2500		238,6	2626	3549	844	797				3500					
TKP-TKF 2,0/5000/2500		356,2	2645	5049	894	847				5000					
TKP-TKF 2,0/1000/3500		137,7	3580	1049	787	740				1000					
TKP-TKF 2,0/1500/3500		156,6	3584	1549	817	770				1500					
TKP-TKF 2,0/2500/3500		206,9	3604	2549	872	825				2500	3500	1700			
TKP-TKF 2,0/3500/3500		282,4	3626	3549	892	845				3500					
TKP-TKF 2,0/5000/3500		400,0	3645	5049	942	895				5000					
TKP-TKF 2,0/1000/5000	2000	270,8	5080	1049	885	838	180	120	23	1000			20	1,0	1,5
TKP-TKF 2,0/1500/5000		289,7	5084	1549	915	868				1500					
TKP-TKF 2,0/2500/5000		340,1	5104	2549	970	923				2500	5000	2000			
TKP-TKF 2,0/3500/5000		415,5	5126	3549	990	943				3500					
TKP-TKF 2,0/5000/5000		533,1	5145	5049	1040	993				5000					
TKP-TKF 2,0/1000/6000		312,2	6080	1049	885	838				1000					
TKP-TKF 2,0/1500/6000		331,1	6084	1549	915	868				1500					
TKP-TKF 2,0/2500/6000		381,4	6104	2549	970	923				2500	6000	3000			
TKP-TKF 2,0/3500/6000		456,9	6126	3549	990	943				3500					
TKP-TKF 2,0/5000/6000		574,5	6145	5049	1040	993				5000					
TKP-TKF 2,0/1000/8000		531,5	8080	1049	935	888				1000					
TKP-TKF 2,0/1500/8000		550,5	8084	1549	965	918				1500					
TKP-TKF 2,0/2500/8000		600,8	8104	2549	1020	973				2500	8000	3000			
TKP-TKF 2,0/3500/8000		676,2	8126	3549	1040	993				3500					
TKP-TKF 2,0/5000/8000		793,8	8145	5049	1090	1043				5000					
TKP-TKF 4,0/1000/1500		99,9	1594	1064	968	894				1000					
TKP-TKF 4,0/1500/1500		120,0	1604	1564	993	919				1500					
TKP-TKF 4,0/2500/1500		194,8	1616	2564	1038	964				2500	1500	700			
TKP-TKF 4,0/3500/1500		280,9	1645	3564	1091	1017				3500					
TKP-TKF 4,0/5000/1500		541,3	1696	5064	1193	1119				5000					
TKP-TKF 4,0/1000/2500		164,5	2594	1064	1066	992				1000					
TKP-TKF 4,0/1500/2500		184,6	2604	1564	1091	1017				1500					
TKP-TKF 4,0/2500/2500		259,4	2616	2564	1136	1062				2500	2500	1500			
TKP-TKF 4,0/3500/2500		345,6	2645	3564	1189	1115				3500					
TKP-TKF 4,0/5000/2500	4000	605,9	2696	5064	1291	1217	230	150	26	5000			36	2,0	2,0
TKP-TKF 4,0/1000/3500		240,7	3594	1064	1109	1035				1000					
TKP-TKF 4,0/1500/3500		260,8	3604	1564	1134	1060				1500					
TKP-TKF 4,0/2500/3500		335,6	3616	2564	1179	1105				2500	3500	1700			
TKP-TKF 4,0/3500/3500		421,7	3645	3564	1232	1158				3500					
TKP-TKF 4,0/5000/3500		682,1	3696	5064	1334	1260				5000					
TKP-TKF 4,0/1000/5000		397,6	5094	1064	1159	1085				1000					
TKP-TKF 4,0/1500/5000		417,7	5104	1564	1184	1110				1500					
TKP-TKF 4,0/2500/5000		492,5	5116	2564	1229	1155				2500	5000	2000			
TKP-TKF 4,0/3500/5000		578,6	5145	3564	1282	1208				3500					

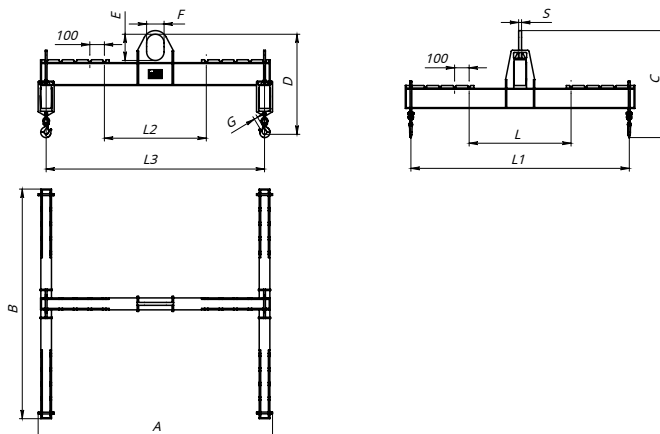
Артикул	Г/п, кг	m*, кг	A, мм	B, мм	C, мм	D, мм	E, мм	F, мм	G, мм	L, мм	L1, мм	L2, мм	S, мм	Скоба СИ, г/п	Крюк S-322A, г/п
TKP-TKF 4,0/5000/5000		839,0	5196	5064	1384	1310				5000					
TKP-TKF 4,0/1000/6000		454,2	6094	1064	1159	1185				1000					
TKP-TKF 4,0/1500/6000		474,3	6104	1564	1184	1110				1500					
TKP-TKF 4,0/2500/6000		549,1	6116	2564	1229	1155				2500	6000	3000			
TKP-TKF 4,0/3500/6000		635,3	6145	3564	1282	1208				3500					
TKP-TKF 4,0/5000/6000	4000	895,6	6196	5064	1384	1310	230	150	26	5000			36	2,0	2,0
TKP-TKF 4,0/1000/8000		861,9	8094	1064	1311	1237				1000					
TKP-TKF 4,0/1500/8000		882,0	8104	1564	1336	1262				1500					
TKP-TKF 4,0/2500/8000		956,9	8116	2564	1381	1307				2500	8000	3000			
TKP-TKF 4,0/3500/8000		1043,0	8145	3564	1434	1360				3500					
TKP-TKF 4,0/5000/8000		1303,3	8196	5064	1536	1462				5000					
TKP-TKF 6,0/1000/1500		128,4	1590	1080	1063	976				1000					
TKP-TKF 6,0/1500/1500		161,3	1614	1580	1108	1021				1500					
TKP-TKF 6,0/2500/1500		260,6	1645	2580	1181	1094				2500	1500	700			
TKP-TKF 6,0/3500/1500		372,6	1665	3580	1233	1146				3500					
TKP-TKF 6,0/5000/1500		581,1	1696	5080	1283	1196				5000					
TKP-TKF 6,0/1000/2500		186,7	2590	1080	1113	1026				1000					
TKP-TKF 6,0/1500/2500		219,5	2614	1580	1158	1071				1500					
TKP-TKF 6,0/2500/2500		318,9	2645	2580	1231	1144				2500	2500	1500			
TKP-TKF 6,0/3500/2500		430,8	2665	3580	1283	1196				3500					
TKP-TKF 6,0/5000/2500		639,4	2696	5080	1333	1246				5000					
TKP-TKF 6,0/1000/3500		329,3	3590	1080	1211	1124				1000					
TKP-TKF 6,0/1500/3500		362,1	3614	1580	1256	1169				1500					
TKP-TKF 6,0/2500/3500		461,5	3645	2580	1329	1242				2500	3500	1700			
TKP-TKF 6,0/3500/3500		573,5	3665	3580	1381	1294				3500					
TKP-TKF 6,0/5000/3500	6000	782,0	3696	5080	1431	1344	230	150	26	5000			36	3,25	3,0
TKP-TKF 6,0/1000/5000		483,2	5090	1080	1261	1174				1000					
TKP-TKF 6,0/1500/5000		516,1	5114	1580	1306	1219				1500					
TKP-TKF 6,0/2500/5000		615,4	5145	2580	1379	1292				2500	5000	2000			
TKP-TKF 6,0/3500/5000		727,4	5166	3580	1431	1344				3500					
TKP-TKF 6,0/5000/5000		935,9	5196	5080	1481	1394				5000					
TKP-TKF 6,0/1000/6000		549,4	6090	1080	1261	1174				1000					
TKP-TKF 6,0/1500/6000		582,2	6114	1580	1306	1219				1500					
TKP-TKF 6,0/2500/6000		681,6	6145	2580	1379	1292				2500	6000	3000			
TKP-TKF 6,0/3500/6000		793,6	6165	3580	1431	1344				3500					
TKP-TKF 6,0/5000/6000		1002,1	6196	5080	1481	1394				5000					
TKP-TKF 6,0/1000/8000		948,3	8090	1080	1411	1324				1000					
TKP-TKF 6,0/1500/8000		981,1	8114	1580	1456	1369				1500					
TKP-TKF 6,0/2500/8000		1080,5	8145	2580	1529	1442				2500	8000	3000			
TKP-TKF 6,0/3500/8000		1192,5	8166	3580	1581	1494				3500					
TKP-TKF 6,0/5000/8000		1401,0	8196	5080	1631	1544				5000					
TKP-TKF 10,0/1000/1500		213,5	1614	1095	1319	1219				1000					
TKP-TKF 10,0/1500/1500		252,3	1626	1595	1344	1244				1500					
TKP-TKF 10,0/2500/1500		384,4	1665	2595	1444	1344				2500	1500	700			
TKP-TKF 10,0/3500/1500		538,1	1696	3595	1499	1399				3500					
TKP-TKF 10,0/5000/1500		842,2	1727	5095	1549	1449				5000					
TKP-TKF 10,0/1000/2500		281,8	2614	1095	1367	1267				1000					
TKP-TKF 10,0/1500/2500		320,6	2626	1595	1392	1292				1500					
TKP-TKF 10,0/2500/2500		452,7	2665	2595	1492	1392				2500	2500	1500			
TKP-TKF 10,0/3500/2500		606,4	2696	3595	1547	1447				3500					
TKP-TKF 10,0/5000/2500		910,5	2727	5095	1597	1497				5000					
TKP-TKF 10,0/1000/3500		396,5	3614	1095	1417	1317				1000					
TKP-TKF 10,0/1500/3500		435,4	3626	1595	1442	1342				1500					
TKP-TKF 10,0/2500/3500	10000	567,5	3665	2595	1542	1442	350	220	32,5	2500	3500	1700	40	4,75	5,0
TKP-TKF 10,0/3500/3500		721,2	3696	3595	1597	1497				3500					
TKP-TKF 10,0/5000/3500		1025,3	3727	5095	1647	1547				5000					
TKP-TKF 10,0/1000/5000		586,5	5114	1095	1513	1413				1000					
TKP-TKF 10,0/1500/5000		625,3	5126	1595	1538	1438				1500					
TKP-TKF 10,0/2500/5000		757,5	5166	2595	1638	1538				2500	5000	2000			
TKP-TKF 10,0/3500/5000		911,1	5196	3595	1693	1593				3500					
TKP-TKF 10,0/5000/5000		1215,2	5227	5095	1743	1643				5000					
TKP-TKF 10,0/1000/6000		659,0	6114	1095	1513	1413				1000					
TKP-TKF 10,0/1500/6000		697,8	6126	1595	1538	1438				1500					
TKP-TKF 10,0/2500/6000		830,0	6166	2595	1638	1538				2500	6000	3000			
TKP-TKF 10,0/3500/6000		983,7	6196	3595	1693	1593				3500					
TKP-TKF 10,0/5000/6000		1287,8	6227	5095	1743	1643				5000					

Артикул	Г/п, кг	m*, кг	A, мм	B, мм	C, мм	D, мм	E, мм	F, мм	G, мм	L, мм	L1, мм	L2, мм	S, мм	Скоба СИ, г/п	Крюк S-322A, г/п
TKP-TKF 10,0/1000/8000		1022,1	8114	1095	1617	1517				1000					
TKP-TKF 10,0/1500/8000		1060,9	8126	1595	1642	1542				1500					
TKP-TKF 10,0/2500/8000	10000	1193,0	8166	2595	1742	1642	350	220	32,5	2500	8000	3000	40	4,75	5,0
TKP-TKF 10,0/3500/8000		1346,7	8196	3595	1797	1697				3500					
TKP-TKF 10,0/5000/8000		1650,8	8227	5095	1847	1747				5000					
TKP-TKF 15,0/1000/1500		265,0	1626	1095	1392	1287				1000					
TKP-TKF 15,0/1500/1500		310,3	1645	1595	1435	1330				1500					
TKP-TKF 15,0/2500/1500		418,5	1665	2595	1492	1387				2500	1500	700			
TKP-TKF 15,0/3500/1500		706,3	1727	3595	1597	1492				3500					
TKP-TKF 15,0/5000/1500		985,3	1728	5095	1647	1542				5000					
TKP-TKF 15,0/1000/2500		359,6	2626	1095	1442	1337				1000					
TKP-TKF 15,0/1500/2500		404,9	2645	1595	1485	1380				1500					
TKP-TKF 15,0/2500/2500		513,0	2665	2595	1542	1437				2500	2500	1500			
TKP-TKF 15,0/3500/2500		800,9	2727	3595	1647	1542				3500					
TKP-TKF 15,0/5000/2500		1079,8	2728	5095	1697	1592				5000					
TKP-TKF 15,0/1000/3500		472,1	3626	1095	1492	1387				1000					
TKP-TKF 15,0/1500/3500		517,5	3645	1595	1535	1430				1500					
TKP-TKF 15,0/2500/3500		625,6	3665	2595	1592	1487				2500	3500	1700			
TKP-TKF 15,0/3500/3500		913,5	3727	3595	1697	1592				3500					
TKP-TKF 15,0/5000/3500	15000	1192,4	3728	5095	1747	1642	350	220	32,5	5000			50	4,75	5,0
TKP-TKF 15,0/1000/5000		717,7	5126	1095	1589	1484				1000					
TKP-TKF 15,0/1500/5000		763,0	5145	1595	1632	1527				1500					
TKP-TKF 15,0/2500/5000		871,1	5166	2595	1689	1584				2500	5000	2000			
TKP-TKF 15,0/3500/5000		1159,0	5227	3595	1794	1689				3500					
TKP-TKF 15,0/5000/5000		1437,9	5228	5095	1844	1739				5000					
TKP-TKF 15,0/1000/6000		806,6	6126	1095	1589	1484				1000					
TKP-TKF 15,0/1500/6000		852,0	6145	1595	1632	1527				1500					
TKP-TKF 15,0/2500/6000		960,1	6166	2595	1689	1584				2500	6000	3000			
TKP-TKF 15,0/3500/6000		1248,0	6227	3595	1794	1689				3500					
TKP-TKF 15,0/5000/6000		1526,9	6228	5095	1844	1739				5000					
TKP-TKF 15,0/1000/8000		1382,3	8126	1095	1737	1632				1000					
TKP-TKF 15,0/1500/8000		1427,7	8145	1595	1780	1675				1500					
TKP-TKF 15,0/2500/8000		1535,8	8166	2595	1837	1732				2500	8000	3000			
TKP-TKF 15,0/3500/8000		1823,6	8227	3595	1942	1837				3500					
TKP-TKF 15,0/5000/8000		2102,6	8228	5095	1992	1887				5000					
TKP-TKF 20,0/1000/1500		409,2	1645	1105	1643	1511				1000					
TKP-TKF 20,0/1500/1500		477,9	1665	1605	1688	1556				1500					
TKP-TKF 20,0/2500/1500		620,2	1696	2605	1753	1621				2500	1500	700			
TKP-TKF 20,0/3500/1500		843,8	1727	3605	1803	1671				3500					
TKP-TKF 20,0/5000/1500		1204,0	1729	5105	1893	1761				5000					
TKP-TKF 20,0/1000/2500		505,1	2645	1105	1693	1561				1000					
TKP-TKF 20,0/1500/2500		573,9	2665	1605	1738	1606				1500					
TKP-TKF 20,0/2500/2500		716,2	2696	2605	1803	1671				2500	2500	1500			
TKP-TKF 20,0/3500/2500		939,8	2727	3605	1853	1721				3500					
TKP-TKF 20,0/5000/2500		1299,9	2729	5105	1943	1811				5000					
TKP-TKF 20,0/1000/3500	20000	683,7	3645	1105	1790	1658	350	220	43	1000			50	6,5	7,0
TKP-TKF 20,0/1500/3500		752,4	3665	1605	1835	1703				1500					
TKP-TKF 20,0/2500/3500		894,7	3696	2605	1900	1768				2500	3500	1700			
TKP-TKF 20,0/3500/3500		1118,3	3727	3605	1950	1818				3500					
TKP-TKF 20,0/5000/3500		1478,5	3729	5105	2040	1908				5000					
TKP-TKF 20,0/1000/5000		879,4	5145	1105	1843	1711				1000					
TKP-TKF 20,0/1500/5000		948,2	5166	1605	1888	1756				1500					
TKP-TKF 20,0/2500/5000		1090,5	5196	2605	1953	1821				2500	5000	2000			
TKP-TKF 20,0/3500/5000		1314,1	5227	3605	2003	1871				3500					
TKP-TKF 20,0/5000/5000		1674,2	5229	5105	2093	1961				5000					

* Масса металлоконструкции (без учета комплектующих).

ТКР-ТКР

Траверса пространственная с переставными крюками предназначена для подъема и перемещения грузов.



Артикул	Г/п, кг	м*, кг	А, мм	В, мм	С, мм	Д, мм	Е, мм	F, мм	G, мм	L, мм	L1, мм	L2, мм	L3, мм	S, мм	Скоба СИ, г/п	Крюк S-322A, г/п
ТКР-ТКР 2,0/1500/1500		81,6	1610	1577	735	687				700	1500					
ТКР-ТКР 2,0/2500/1500		132,7	1627	2577	780	732				1500	2500					
ТКР-ТКР 2,0/3500/1500		212,9	1636	3577	803	755				1700	3500					
ТКР-ТКР 2,0/5000/1500		335,4	1660	5077	850	803				2000	5000	700	1500			
ТКР-ТКР 2,0/6000/1500		386,7	1660	6077	850	803				3000	6000					
ТКР-ТКР 2,0/8000/1500		775,2	1720	8077	948	901				3000	8000					
ТКР-ТКР 2,0/1500/2500		119,6	2610	1577	778	730				700	1500					
ТКР-ТКР 2,0/2500/2500		170,7	2627	2577	822	775				1500	2500					
ТКР-ТКР 2,0/3500/2500		250,9	2636	3577	845	798				1700	3500					
ТКР-ТКР 2,0/5000/2500		373,4	2660	5077	893	846				2000	5000	1500	2500			
ТКР-ТКР 2,0/6000/2500		424,7	2660	6077	893	846				3000	6000					
ТКР-ТКР 2,0/8000/2500		813,5	2720	8077	991	944				3000	8000					
ТКР-ТКР 2,0/1500/3500		163,4	3610	1577	825	778				700	1500					
ТКР-ТКР 2,0/2500/3500		214,5	3627	2577	870	823				1500	2500					
ТКР-ТКР 2,0/3500/3500		294,7	3636	3577	893	846				1700	3500					
ТКР-ТКР 2,0/5000/3500		417,2	3660	5077	941	894				2000	5000	1700	3500			
ТКР-ТКР 2,0/6000/3500		468,5	3660	6077	941	894				3000	6000					
ТКР-ТКР 2,0/8000/3500	2000	857,6	3720	8077	1039	992	180	120	17	3000	8000			20	0,75	1,0
ТКР-ТКР 2,0/1500/5000		296,5	5110	1577	923	876				700	1500					
ТКР-ТКР 2,0/2500/5000		347,6	5127	2577	968	921				1500	2500					
ТКР-ТКР 2,0/3500/5000		427,8	5136	3577	991	944				1700	3500					
ТКР-ТКР 2,0/5000/5000		550,3	5160	5077	1039	992				2000	5000	2000	5000			
ТКР-ТКР 2,0/6000/5000		601,6	5160	6077	1039	992				3000	6000					
ТКР-ТКР 2,0/8000/5000		991,7	5220	8077	1137	1090				3000	8000					
ТКР-ТКР 2,0/1500/6000		337,9	6110	1577	923	876				700	1500					
ТКР-ТКР 2,0/2500/6000		389,0	6127	2577	968	921				1500	2500					
ТКР-ТКР 2,0/3500/6000		469,2	6136	3577	991	944				1700	3500					
ТКР-ТКР 2,0/5000/6000		591,7	6160	5077	1039	992				2000	5000	3000	6000			
ТКР-ТКР 2,0/6000/6000		643,0	6160	6077	1039	992				3000	6000					
ТКР-ТКР 2,0/8000/6000		1033,1	6220	8077	1137	1090				3000	8000					
ТКР-ТКР 2,0/1500/8000		557,2	8110	1577	973	926				700	1500					
ТКР-ТКР 2,0/2500/8000		608,4	8127	2577	1018	971				1500	2500					
ТКР-ТКР 2,0/3500/8000		688,6	8136	3577	1041	994				1700	3500					
ТКР-ТКР 2,0/5000/8000		811,0	8160	5077	1089	1042				2000	5000	3000	8000			
ТКР-ТКР 2,0/6000/8000		862,3	8160	6077	1089	1042				3000	6000					
ТКР-ТКР 2,0/8000/8000		1253,4	8220	8077	1187	1140				3000	8000					
ТКР-ТКР 4,0/1500/1500		127,8	1628	1577	883	826				700	1500					
ТКР-ТКР 4,0/2500/1500		203,2	1646	2577	926	869				1500	2500					
ТКР-ТКР 4,0/3500/1500		290,9	1670	3577	974	917				1700	3500					
ТКР-ТКР 4,0/5000/1500		554,6	1720	5077	1077	1020				2000	5000	700	1500			
ТКР-ТКР 4,0/6000/1500		637,3	1720	6077	1077	1020				3000	6000					
ТКР-ТКР 4,0/8000/1500		1072,8	1745	8077	1127	1070				3000	8000					
ТКР-ТКР 4,0/1500/2500	4000	192,1	2628	1577	981	924	230	150	17	700	1500			36	1,0	1,0
ТКР-ТКР 4,0/2500/2500		267,6	2646	2577	1024	967				1500	2500					
ТКР-ТКР 4,0/3500/2500		355,3	2670	3577	1072	1015				1700	3500					
ТКР-ТКР 4,0/5000/2500		619,0	2720	5077	1175	1118				2000	5000	1500	2500			
ТКР-ТКР 4,0/6000/2500		701,7	2720	6077	1175	1118				3000	6000					
ТКР-ТКР 4,0/8000/2500		1137,2	2745	8077	1225	1168				3000	8000					

* Масса металлоконструкции (без учета комплектующих).

Артикул	Г/п, кг	m*, кг	A, мм	B, мм	C, мм	D, мм	E, мм	F, мм	G, мм	L, мм	L1, мм	L2, мм	L3, мм	S, мм	Скоба СИ, г/п	Крюк S-322A, г/п																	
TKP-TKP 4,0/1500/3500	4000	268,4	3628	1577	1029	972	230	150	17	700	1500	1700	3500	36	1,0	1,0																	
TKP-TKP 4,0/2500/3500		343,9	3646	2577	1072	1015				1500	2500																						
TKP-TKP 4,0/3500/3500		431,6	3670	3577	1120	1063				1700	3500																						
TKP-TKP 4,0/5000/3500		695,3	3720	5077	1223	1166				2000	5000																						
TKP-TKP 4,0/6000/3500		778,0	3720	6077	1223	1166				3000	6000																						
TKP-TKP 4,0/8000/3500		1213,5	3745	8077	1273	1216				3000	8000																						
TKP-TKP 4,0/1500/5000		425,3	5128	1577	1079	1022				700	1500						2000	5000															
TKP-TKP 4,0/2500/5000		500,8	5146	2577	1122	1065				1500	2500																						
TKP-TKP 4,0/3500/5000		588,5	5170	3577	1170	1113				1700	3500																						
TKP-TKP 4,0/5000/5000		852,2	5220	5077	1273	1216				2000	5000																						
TKP-TKP 4,0/6000/5000		934,9	5220	6077	1273	1216				3000	6000																						
TKP-TKP 4,0/8000/5000		1370,4	5245	8077	1323	1266				3000	8000																						
TKP-TKP 4,0/1500/6000		482,0	6128	1577	1079	1022				700	1500								3000	6000													
TKP-TKP 4,0/2500/6000		557,4	6146	2577	1122	1065				1500	2500																						
TKP-TKP 4,0/3500/6000		645,1	6170	3577	1170	1113				1700	3500																						
TKP-TKP 4,0/5000/6000		908,8	6220	5077	1273	1216				2000	5000																						
TKP-TKP 4,0/6000/6000		991,5	6220	6077	1273	1216				3000	6000																						
TKP-TKP 4,0/8000/6000		1427,0	6245	8077	1323	1266				3000	8000																						
TKP-TKP 4,0/1500/8000		889,6	8128	1577	1226	1169				700	1500										3000	8000											
TKP-TKP 4,0/2500/8000		965,0	8146	2577	1269	1212				1500	2500																						
TKP-TKP 4,0/3500/8000		1052,7	8170	3577	1317	1260				1700	3500																						
TKP-TKP 4,0/5000/8000		1316,4	8220	5077	1420	1363				2000	5000																						
TKP-TKP 4,0/6000/8000		1399,1	8220	6077	1420	1363				3000	6000																						
TKP-TKP 4,0/8000/8000		1834,6	8245	8077	1470	1413				3000	8000																						
TKP-TKP 6,0/1500/1500		6000	169,6	1637	1577	1091				1005	230												150	26	700	1500	1700	1500	36	2,0	2,0		
TKP-TKP 6,0/2500/1500			265,6	1670	2577	1162				1076															1500	2500							
TKP-TKP 6,0/3500/1500			377,6	1695	3577	1212				1126															1700	3500							
TKP-TKP 6,0/5000/1500			587,7	1720	5077	1260				1174															2000	5000							
TKP-TKP 6,0/6000/1500			670,4	1720	6077	1260				1174															3000	6000							
TKP-TKP 6,0/8000/1500			1265	1745	8077	1360				1274															3000	8000							
TKP-TKP 6,0/1500/2500			227,8	2637	1577	1141				1055															700	1500						1500	2500
TKP-TKP 6,0/2500/2500			323,8	2670	2577	1212				1126															1500	2500							
TKP-TKP 6,0/3500/2500	435,9		2695	3577	1262	1176	1700	3500																									
TKP-TKP 6,0/5000/2500	645,9		2720	5077	1310	1224	2000	5000																									
TKP-TKP 6,0/6000/2500	728,6		2720	6077	1310	1224	3000	6000																									
TKP-TKP 6,0/8000/2500	1323,2		2745	8077	1410	1324	3000	8000																									
TKP-TKP 6,0/1500/3500	370,4		3637	1577	1239	1153	700	1500	1700	3500																							
TKP-TKP 6,0/2500/3500	466,5		3670	2577	1310	1224	1500	2500																									
TKP-TKP 6,0/3500/3500	578,5		3695	3577	1360	1274	1700	3500																									
TKP-TKP 6,0/5000/3500	788,5		3720	5077	1408	1322	2000	5000																									
TKP-TKP 6,0/6000/3500	871,2		3720	6077	1408	1322	3000	6000																									
TKP-TKP 6,0/8000/3500	1465,9		3745	8077	1508	1422	3000	8000																									
TKP-TKP 6,0/1500/5000	524,4		5137	1577	1289	1203	700	1500				2000	5000																				
TKP-TKP 6,0/2500/5000	620,4		5170	2577	1360	1274	1500	2500																									
TKP-TKP 6,0/3500/5000	732,4		5195	3577	1410	1324	1700	3500																									
TKP-TKP 6,0/5000/5000	942,5		5220	5077	1458	1372	2000	5000																									
TKP-TKP 6,0/6000/5000	1025,2		5220	6077	1458	1372	3000	6000																									
TKP-TKP 6,0/8000/5000	1619,8		5245	8077	1558	1472	3000	8000																									
TKP-TKP 6,0/1500/6000	590,5		6137	1577	1289	1203	700	1500						3000	6000																		
TKP-TKP 6,0/2500/6000	686,6		6170	2577	1360	1274	1500	2500																									
TKP-TKP 6,0/3500/6000	798,6		6195	3577	1410	1324	1700	3500																									
TKP-TKP 6,0/5000/6000	1008,6		6220	5077	1458	1372	2000	5000																									
TKP-TKP 6,0/6000/6000	1091,3		6220	6077	1458	1372	3000	6000																									
TKP-TKP 6,0/8000/6000	1686,0		6245	8077	1558	1472	3000	8000																									
TKP-TKP 6,0/1500/8000	989,4		8137	1577	1439	1353	700	1500								3000	8000																
TKP-TKP 6,0/2500/8000	1085,4		8170	2577	1510	1424	1500	2500																									
TKP-TKP 6,0/3500/8000	1197,5	8195	3577	1560	1474	1700	3500																										
TKP-TKP 6,0/5000/8000	1407,5	8220	5077	1608	1522	2000	5000																										
TKP-TKP 6,0/6000/8000	1490,2	8220	6077	1608	1522	3000	6000																										
TKP-TKP 6,0/8000/8000	2084,8	8245	8077	1708	1622	3000	8000																										
TKP-TKP 10,0/1500/1500	10000	268,0	1656	1588	1310	1215	350	220			26							700	1500	700	1500	40	3,25	3,0									
TKP-TKP 10,0/2500/1500		392,1	1705	2588	1408	1313												1500	2500														
TKP-TKP 10,0/3500/1500		546,7	1730	3588	1456	1361												1700	3500														
TKP-TKP 10,0/5000/1500		855,6	1755	5088	1506	1411												2000	5000														
TKP-TKP 10,0/6000/1500		968,9	1755	6088	1506	1411												3000	6000														
TKP-TKP 10,0/8000/1500		1778,3	1786	8088	1653	1558												3000	8000														

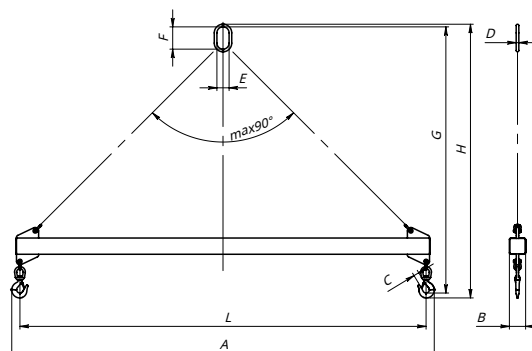
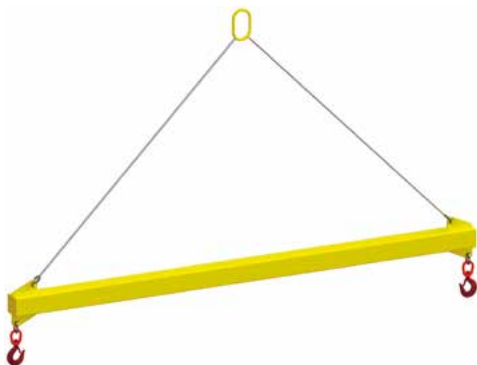
Артикул	Г/п, кг	m*, кг	A, мм	B, мм	C, мм	D, мм	E, мм	F, мм	G, мм	L, мм	L1, мм	L2, мм	L3, мм	S, мм	Скоба СИ, г/п	Крюк S-322A, г/п
TKP-TKP 10,0/1500/2500		336,3	2656	1588	1358	1263				700	1500					
TKP-TKP 10,0/2500/2500		460,4	2705	2588	1456	1361				1500	2500					
TKP-TKP 10,0/3500/2500		615,0	2730	3588	1504	1409				1700	3500	1500	2500			
TKP-TKP 10,0/5000/2500		923,9	2755	5088	1554	1459				2000	5000					
TKP-TKP 10,0/6000/2500		1037,2	2755	6088	1554	1459				3000	6000					
TKP-TKP 10,0/8000/2500		1846,6	2786	8088	1701	1606				3000	8000					
TKP-TKP 10,0/1500/3500		451,1	3656	1588	1408	1313				700	1500					
TKP-TKP 10,0/2500/3500		575,1	3705	2588	1506	1411				1500	2500					
TKP-TKP 10,0/3500/3500		729,7	3730	3588	1554	1459				1700	3500	1700	3500			
TKP-TKP 10,0/5000/3500		1038,7	3755	5088	1604	1509				2000	5000					
TKP-TKP 10,0/6000/3500		1152,0	3755	6088	1604	1509				3000	6000					
TKP-TKP 10,0/8000/3500		1961,3	3786	8088	1751	1656				3000	8000					
TKP-TKP 10,0/1500/5000		641,0	5156	1588	1504	1409				700	1500					
TKP-TKP 10,0/2500/5000		765,1	5205	2588	1602	1507				1500	2500					
TKP-TKP 10,0/3500/5000		919,7	5230	3588	1650	1555				1700	3500	2000	5000	40	3,25	3,0
TKP-TKP 10,0/5000/5000	10000	1228,6	5255	5088	1700	1605	350	220	26	2000	5000					
TKP-TKP 10,0/6000/5000		1341,9	5255	6088	1700	1605				3000	6000					
TKP-TKP 10,0/8000/5000		2151,3	5286	8088	1847	1752				3000	8000					
TKP-TKP 10,0/1500/6000		713,6	6156	1588	1504	1409				700	1500					
TKP-TKP 10,0/2500/6000		837,6	6205	2588	1602	1507				1500	2500					
TKP-TKP 10,0/3500/6000		992,2	6230	3588	1650	1555				1700	3500	3000	6000			
TKP-TKP 10,0/5000/6000		1301,2	6255	5088	1700	1605				2000	5000					
TKP-TKP 10,0/6000/6000		1414,4	6255	6088	1700	1605				3000	6000					
TKP-TKP 10,0/8000/6000		2223,8	6286	8088	1847	1752				3000	8000					
TKP-TKP 10,0/1500/8000		1076,6	8156	1588	1608	1513				700	1500					
TKP-TKP 10,0/2500/8000		1200,6	8205	2588	1706	1611				1500	2500					
TKP-TKP 10,0/3500/8000		1355,2	8230	3588	1754	1659				1700	3500	3000	8000			
TKP-TKP 10,0/5000/8000		1664,2	8255	5088	1804	1709				2000	5000					
TKP-TKP 10,0/6000/8000		1777,5	8255	6088	1804	1709				3000	6000					
TKP-TKP 10,0/8000/8000		2586,9	8286	8088	1951	1856				3000	8000					
TKP-TKP 15,0/1500/1500		346,9	1690	1588	1456	1351				700	1500					
TKP-TKP 15,0/2500/1500		450,2	1715	2588	1506	1401				1500	2500					
TKP-TKP 15,0/3500/1500		731,6	1765	3588	1604	1499				1700	3500	700	1500			
TKP-TKP 15,0/5000/1500		1038,5	1765	5088	1654	1549				2000	5000					
TKP-TKP 15,0/6000/1500		1170,8	1765	6088	1654	1549				3000	6000					
TKP-TKP 15,0/8000/1500		1962,2	1775	8088	1804	1699				3000	8000					
TKP-TKP 15,0/1500/2500		441,4	2690	1588	1506	1401				700	1500					
TKP-TKP 15,0/2500/2500		544,7	2715	2588	1556	1451				1500	2500					
TKP-TKP 15,0/3500/2500		826,1	2765	3588	1654	1549				1700	3500	1500	2500			
TKP-TKP 15,0/5000/2500		1133,0	2765	5088	1704	1599				2000	5000					
TKP-TKP 15,0/6000/2500		1265,4	2765	6088	1704	1599				3000	6000					
TKP-TKP 15,0/8000/2500		2056,7	2775	8088	1854	1749				3000	8000					
TKP-TKP 15,0/1500/3500		552,5	3690	1588	1556	1451				700	1500					
TKP-TKP 15,0/2500/3500		655,8	3715	2588	1606	1501				1500	2500					
TKP-TKP 15,0/3500/3500		937,1	3765	3588	1704	1599				1700	3500	1700	3500			
TKP-TKP 15,0/5000/3500		1244,1	3765	5088	1754	1649				2000	5000					
TKP-TKP 15,0/6000/3500		1376,4	3765	6088	1754	1649				3000	6000					
TKP-TKP 15,0/8000/3500		2167,8	3775	8088	1904	1799				3000	8000					
TKP-TKP 15,0/1500/5000	15000	799,5	5190	1588	1653	1548	350	220	32,5	700	1500			50	4,75	5,0
TKP-TKP 15,0/2500/5000		902,8	5215	2588	1703	1598				1500	2500					
TKP-TKP 15,0/3500/5000		1184,2	5265	3588	1801	1696				1700	3500	2000	5000			
TKP-TKP 15,0/5000/5000		1491,1	5265	5088	1851	1746				2000	5000					
TKP-TKP 15,0/6000/5000		1623,5	5265	6088	1851	1746				3000	6000					
TKP-TKP 15,0/8000/5000		2414,8	5275	8088	2001	1896				3000	8000					
TKP-TKP 15,0/1500/6000		888,5	6190	1588	1653	1548				700	1500					
TKP-TKP 15,0/2500/6000		991,8	6215	2588	1703	1598				1500	2500					
TKP-TKP 15,0/3500/6000		1273,2	6265	3588	1801	1696				1700	3500	3000	6000			
TKP-TKP 15,0/5000/6000		1580,1	6265	5088	1851	1746				2000	5000					
TKP-TKP 15,0/6000/6000		1712,4	6265	6088	1851	1746				3000	6000					
TKP-TKP 15,0/8000/6000		2503,8	6275	8088	2001	1896				3000	8000					
TKP-TKP 15,0/1500/8000		1464,2	8190	1588	1801	1696				700	1500					
TKP-TKP 15,0/2500/8000		1567,5	8215	2588	1851	1746				1500	2500					
TKP-TKP 15,0/3500/8000		1848,9	8265	3588	1949	1844				1700	3500	3000	8000			
TKP-TKP 15,0/5000/8000		2155,8	8265	5088	1999	1894				2000	5000					
TKP-TKP 15,0/6000/8000		2288,1	8265	6088	1999	1894				3000	6000					
TKP-TKP 15,0/8000/8000		3079,5	8275	8088	2149	2044				3000	8000					

Артикул	Г/п, кг	m*, кг	A, мм	B, мм	C, мм	D, мм	E, мм	F, мм	G, мм	L, мм	L1, мм	L2, мм	L3, мм	S, мм	Скоба СИ, г/п	Крюк S-322A, г/п
TKP-TKP 20,0/1500/1500		516,7	1735	1600	1610	1495				700	1500					
TKP-TKP 20,0/2500/1500		653,7	1760	2600	1658	1543				1500	2500					
TKP-TKP 20,0/3500/1500		884,3	1785	3600	1708	1593				1700	3500					
TKP-TKP 20,0/5000/1500		1260,2	1785	5100	1804	1689				2000	5000	700	1500			
TKP-TKP 20,0/6000/1500		1405,2	1785	6100	1804	1689				3000	6000					
TKP-TKP 20,0/8000/1500		2121,2	1795	8100	1908	1793				3000	8000					
TKP-TKP 20,0/1500/2500		612,6	2735	1600	1660	1545				700	1500					
TKP-TKP 20,0/2500/2500		749,6	2760	2600	1708	1593				1500	2500					
TKP-TKP 20,0/3500/2500		980,3	2785	3600	1758	1643				1700	3500					
TKP-TKP 20,0/5000/2500		1356,2	2785	5100	1854	1739				2000	5000	1500	2500			
TKP-TKP 20,0/6000/2500		1501,2	2785	6100	1854	1739				3000	6000					
TKP-TKP 20,0/8000/2500	20000	2217,1	2795	8100	1958	1843	350	220	32,5	3000	8000			50	6,5	5,0
TKP-TKP 20,0/1500/3500		791,2	3735	1600	1757	1642				700	1500					
TKP-TKP 20,0/2500/3500		928,2	3760	2600	1805	1690				1500	2500					
TKP-TKP 20,0/3500/3500		1158,8	3785	3600	1855	1740				1700	3500					
TKP-TKP 20,0/5000/3500		1534,7	3785	5100	1951	1836				2000	5000	1700	3500			
TKP-TKP 20,0/6000/3500		1679,7	3785	6100	1951	1836				3000	6000					
TKP-TKP 20,0/8000/3500		2395,7	3795	8100	2055	1940				3000	8000					
TKP-TKP 20,0/1500/5000		986,9	5235	1600	1810	1695				700	1500					
TKP-TKP 20,0/2500/5000		1123,9	5260	2600	1858	1743				1500	2500					
TKP-TKP 20,0/3500/5000		1354,6	5285	3600	1908	1793				1700	3500					
TKP-TKP 20,0/5000/5000		1730,5	5285	5100	2004	1889				2000	5000	2000	5000			
TKP-TKP 20,0/6000/5000		1875,5	5285	6100	2004	1889				3000	6000					
TKP-TKP 20,0/8000/5000		2591,4	5295	8100	2108	1993				3000	8000					
TKP-TKP 25,0/1500/1500		530,9	1735	1600	1720	1578				700	1500					
TKP-TKP 25,0/2500/1500		771,3	1785	2600	1818	1676				1500	2500					
TKP-TKP 25,0/3500/1500		898,6	1785	3600	1818	1676				1700	3500					
TKP-TKP 25,0/5000/1500		1274,5	1785	5100	1914	1772				2000	5000	700	1500			
TKP-TKP 25,0/6000/1500		1660,5	1826	6100	1965	1823				3000	6000					
TKP-TKP 25,0/8000/1500		2135,5	1795	8100	2018	1876				3000	8000					
TKP-TKP 25,0/1500/2500		652,4	2735	1600	1816	1674				700	1500					
TKP-TKP 25,0/2500/2500		892,8	2785	2600	1914	1772				1500	2500					
TKP-TKP 25,0/3500/2500	25000	1020,0	2785	3600	1914	1772	350	220	43	1700	3500	1500	2500	60	6,5	7,0
TKP-TKP 25,0/5000/2500		1396,0	2785	5100	2010	1868				2000	5000					
TKP-TKP 25,0/6000/2500		1782,0	2826	6100	2061	1919				3000	6000					
TKP-TKP 25,0/8000/2500		2256,9	2795	8100	2114	1972				3000	8000					
TKP-TKP 25,0/1500/3500		808,0	3735	1600	1867	1725				700	1500					
TKP-TKP 25,0/2500/3500		1048,3	3785	2600	1965	1823				1500	2500					
TKP-TKP 25,0/3500/3500		1175,6	3785	3600	1965	1823				1700	3500					
TKP-TKP 25,0/5000/3500		1551,5	3785	5100	2061	1919				2000	5000	1700	3500			
TKP-TKP 25,0/6000/3500		1937,5	3826	6100	2112	1970				3000	6000					
TKP-TKP 25,0/8000/3500		2412,5	3795	8100	2165	2023				3000	8000					

* Масса металлоконструкции (без учета комплектующих).

TLS

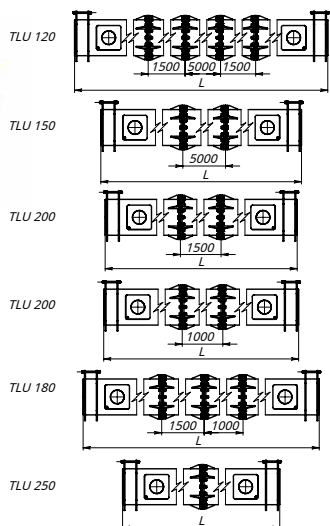
Траверса линейная предназначена для подъема и перемещения грузов.



Артикул	Г/п, кг	м*, кг	A, мм	B, мм	C, мм	D, мм	E, мм	F, мм	G, мм	H, мм	L, мм	Строп, гп/длина
TLS 1,0/2000	1000	26,1	2080	80	17	13	60	110	1310	1347	2000	1,0/1400
TLS 1,0/3000		39,5	3080	100					1820	1857	3000	1,0/2100
TLS 1,0/4000		62,3	4080	120					2330	2367	4000	1,0/2800
TLS 1,0/6000		106,9	6080	140					3340	3377	6000	1,0/4200
TLS 1,6/2000	1600	31,8	2099	80	22	13	60	110	1350	1393	2000	1,6/1400
TLS 1,6/3000		49,7	3099	100					1860	1903	3000	1,6/2100
TLS 1,6/4000		78,1	4099	120					2370	2413	4000	1,6/2800
TLS 1,6/6000		109,6	6099	140					3380	3423	6000	1,6/4200
TLS 2,0/2000	2000	36,1	2099	100	22	16	60	110	1341	1406	2000	2,0/1300
TLS 2,0/3000		61,4	3099	120					1851	1916	3000	2,0/2000
TLS 2,0/4000		93,1	4099	140					2361	2426	4000	2,0/2700
TLS 2,0/6000		127,3	6099	160					3370	3436	6000	2,0/4100
TLS 3,0/2000	3000	51,8	2128	120	26	18	75	135	1475	1533	2000	3,0/1300
TLS 3,0/3000		81,4	3128	140					1985	2043	3000	3,0/2000
TLS 3,0/4000		102,1	4128	160					2485	2543	4000	3,0/2700
TLS 3,0/6000		137,4	6128	160					3495	3553	6000	3,0/4100
TLS 4,0/2000	4000	59,6	2128	120	26	22	90	160	1461	1550	2000	4,0/1300
TLS 4,0/3000		94,4	3128	140					1971	2060	3000	4,0/2000
TLS 4,0/4000		118,8	4128	160					2481	2570	4000	4,0/2700
TLS 4,0/6000		166,5	6128	160					3481	3570	6000	4,0/4100
TLS 5,0/2000	5000	63,9	2142	120	32	22	90	160	1522	1589	2000	5,0/1300
TLS 5,0/3000		99,3	3142	140					2032	2099	3000	5,0/2000
TLS 5,0/4000		124,2	4142	160					2542	2609	4000	5,0/2700
TLS 5,0/6000		171,9	6142	160					3542	3609	6000	5,0/4100
TLS 6,0/2000	6000	66,8	2142	140	32	26	100	180	1542	1613	2000	6,0/1300
TLS 6,0/3000		100,4	3142	160					2052	2123	3000	6,0/2000
TLS 6,0/4000		140,4	4142	180					2562	2633	4000	6,0/2700
TLS 6,0/6000		194,3	6142	180					3562	3633	6000	6,0/4100
TLS 8,0/2000	8000	82,7	2207	140	43	26	100	180	1638	1726	2000	8,0/1300
TLS 8,0/3000		109,2	3207	160					2148	2236	3000	8,0/2000
TLS 8,0/4000		133,1	4207	160					2648	2736	4000	8,0/2700
TLS 8,0/6000		204,1	6207	180					3658	3746	6000	8,0/4100
TLS 10,0/2000	10000	89,3	2207	140	43	32	110	200	1681	1775	2000	10,0/1200
TLS 10,0/3000		130,2	3207	160					2191	2285	3000	10,0/2000
TLS 10,0/4000		158,5	4207	160					2691	2785	4000	10,0/2700
TLS 10,0/6000		243,0	6207	180					3701	3795	6000	10,0/4100
TLS 10,0/8000		307,2	8207	180					4701	4795	8000	10,0/5500
TLS 10,0/10000	414,4	10207	200	5711	5805	10000	10,0/6900					
TLS 15,0/2000	15000	119,5	2232	160	49	36	140	260	1770	1876	2000	15,0/1200
TLS 15,0/3000		147,8	3232	160					2270	2376	3000	15,0/2000
TLS 15,0/4000		198,1	4232	180					2780	2886	4000	15,0/2600
TLS 15,0/6000		262,3	6232	180					3780	3886	6000	15,0/4000
TLS 15,0/8000		363,7	8232	200					4790	4896	8000	15,0/5500
TLS 15,0/10000	548,6	10232	250	5815	5921	10000	15,0/6800					
TLS 20,0/1500	20000	144,3	1804	160	81	45	180	340	1641	1824	1500	20,0/900
TLS 20,0/2500		181,3	2804						2188	2324	2500	20,0/1600
TLS 20,0/3000		199,9	3304						2438	2574	3000	20,0/1900
TLS 20,0/4000		237,0	4304						2938	3074	4000	20,0/2600
TLS 20,0/6000		350,1	6304						3948	4084	6000	20,0/4000
TLS 20,0/8000		434,3	8304						4948	5084	8000	20,0/5500
TLS 20,0/10000		583,9	10304						5983	6119	10000	20,0/6800
TLS 26,0/1500	26000	168,9	1804	160	81	51	190	350	1728	1870	1500	26,0/800
TLS 26,0/2500		206,1	2804						2228	2370	2500	26,0/1500
TLS 26,0/3000		224,6	3304						2478	2620	3000	26,0/1900
TLS 26,0/4000		261,7	4304						2978	3120	4000	26,0/2600
TLS 26,0/6000		376,8	6304						3988	4130	6000	26,0/4000
TLS 26,0/8000		512,4	8304						4998	5140	8000	26,0/5400
TLS 26,0/10000		762,2	10304						6023	6165	10000	26,0/6800
TLS 32,0/1500	32000	182,2	1804	160	81	51	190	350	1728	1870	1500	32,0/800
TLS 32,0/2000		200,8	2304						1978	2120	2000	32,0/1200
TLS 32,0/3000		237,8	3304						2478	2620	3000	32,0/1900
TLS 32,0/4000		306,6	4304						2988	3130	4000	32,0/2600
TLS 32,0/6000		390,7	6304						3988	4130	6000	32,0/4000
TLS 32,0/8000		526,9	8304						4998	5140	8000	32,0/5400
TLS 32,0/10000		778,3	10304						6023	6165	10000	32,0/6800

* Масса металлоконструкции (без учета комплектующих).

TLU

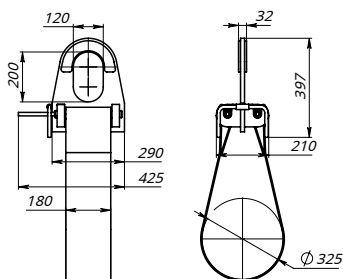


Траверса линейная универсальная предназначена для перемещения грузов.

Артикул	Г/п, кг	m, кг	L, мм
TLU 120	120 000	2 359,5	11 228
TLU 150	150 000	1 853,3	8 228
TLU 200	200 000	1 404,4	4 728
TLU 200	200 000	1 340,3	4 228
TLU 180	180 000	1 593,4	5 728
TLU 250	250 000	1 151,3	3 228



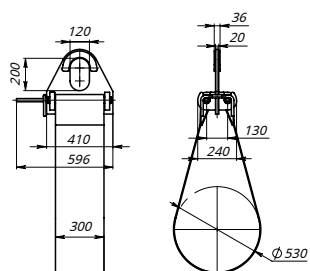
TMP-8,0



Траверса для монтажных полотенец предназначена для подъема, перемещения и кладки в траншею изолированных трубопроводов диаметром до 325 мм, а также труб и секций длиной до 36 м при сварке трубопроводов в «нитку».

Артикул	Г/п, кг	Температурный режим эксплуатации	m металлоконструкции без учета m стропов, кг
TMP-8,0	8 000	от -40°C до +40°C	23

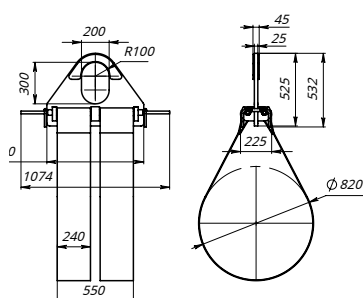
TMP-16,0



Траверса для монтажных полотенец предназначена для подъема, перемещения и кладки в траншею изолированных трубопроводов диаметром до 530 мм, а также труб и секций длиной до 36 м при сварке трубопроводов в «нитку».

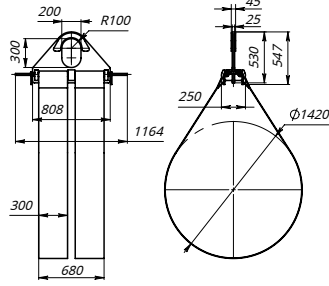
Артикул	Г/п, кг	Температурный режим эксплуатации	m металлоконструкции без учета m стропов, кг
TMP-16,0	16 000	от -40°C до +40°C	43

TMP-25,0



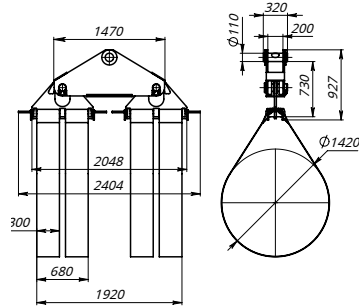
Траверса для монтажных полотенец предназначена для подъема, перемещения и кладки в траншею изолированных трубопроводов диаметром до 820 мм, а также труб и секций длиной до 36 м при сварке трубопроводов в «нитку».

Артикул	Г/п, кг	Температурный режим эксплуатации	m металлоконструкции без учета m стропов, кг
TMP-25,0	25 000	от -40°C до +40°C	85

TMP-32,0


Траверса предназначена для подъема, перемещения и кладки в траншею изолированных трубопроводов диаметром до 1 420 мм, а также труб и секций длиной до 36 м при сварке трубопроводов в «нитку».

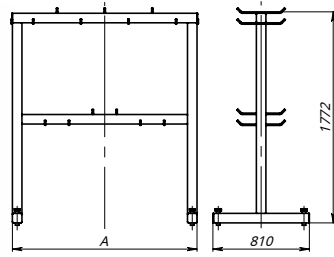
Артикул	Г/п, кг	Температурный режим эксплуатации	т металлоконструкции без учета т стропов, кг
TMP-32,0	32 000	от -40°C до +40°C	106

TMP-64,0


Траверса для монтажных полотенец предназначена для подъема, перемещения и кладки в траншею изолированных трубопроводов диаметром до 1 420 мм, а также труб и секций длиной до 36 м при сварке трубопроводов в «нитку».

Артикул	Г/п, кг	Температурный режим эксплуатации	т металлоконструкции без учета т стропов, кг
TMP-64,0	64 000	от -40°C до +40°C	510

VS



Стенд предназначен для хранения стропов и других грузоподъемных приспособлений.

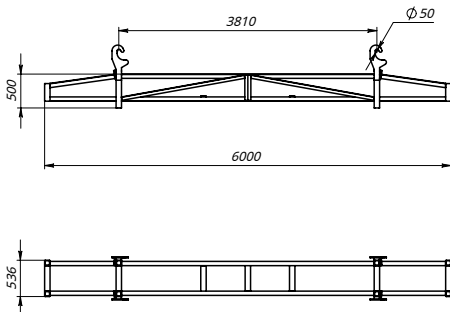
Артикул	Г/п, кг		А, мм	т, кг
	Общая	На один крюк		
VS 1,5	1 000	75	1 550	83
VS 2,0	1 000	60	2 050	92

СТЕЛЛАЖИ

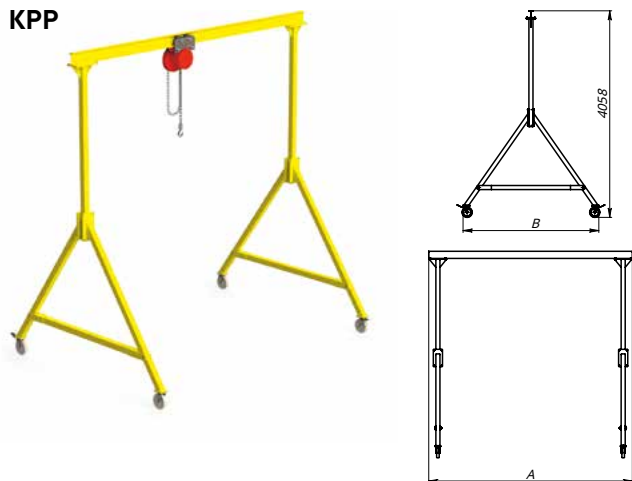
СМ 1,0



Кассета предназначена для хранения и транспортировки металлопроката. Допускается штабелирование не более четырех кассет в высоту.

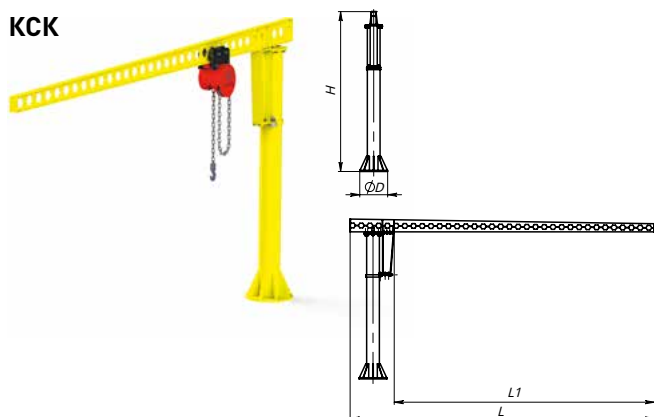


Артикул	Г/п, кг	т, кг	ДхШхВ в свету
СМ 1,0	1 000	206	6 000x376x320
СМ 2,0	2 000	296	

KPP


Устройства порталные передвижные применяются в производствах, сервисных цехах и мастерских.

Артикул	Г/п, кг	т, кг	Ширина пролета А, мм	Ширина устройства В, мм
KPP 1,0/3,0	1 000	330	4 000	2 646
KPP 1,0/4,0		429	6 000	
KPP 2,0/3,0	2 000	497	4 000	2 666
KPP 2,0/4,0		584	6 000	
KPP 3,2/3,0	3 200	714	4 000	2 722
KPP 3,2/4,0		839	6 000	
KPP 5,0/3,0	5 000	982	4 000	2 812
KPP 5,0/4,0		1 157	6 000	

KCK


Кран консольный на колонне применяются для подъема и перемещения грузов.

Артикул	Г/п, кг	т, кг	Д, мм	Н, мм	Л, мм	Вылет стрелы L1, мм
KCK 0,125/4,5	125	261,2	480	2 752	5 239	4 500
KCK 0,25/4,5	250	355,0	490	2 845	5 240	4 500
KCK 0,5/3,0	500	318,5	500	2 837	3 741	3 000
KCK 0,5/0,5	500	415,3	520	2 858	5 740	5 000
KCK 1,0/3,0	1 000	382,4	550	2 845	3 740	3 000
KCK 1,0/5,0	1 000	606,9	680	2 921	5 741	5 000

ЗАХВАТЫ

СТРОПЫ

ТЕКСТИЛЬНЫЕ

КРУГЛОПРЯДНЫЕ

ОДНОРАЗОВЫЕ /
ТРАНСПОРТНЫЕ

КАНАТНЫЕ

ЦЕПНЫЕ 8 кл

ЦЕПНЫЕ 10 кл

ЦЕПНЫЕ 12 кл

КОМБИНИРОВАННЫЕ

СТЯЖНЫЕ РЕМНИ

ТАРА

ТРАВЕРСЫ

ВИЛОЧНЫЕ
ДЛЯ ПОДДОНОВ

ДЛЯ БАРАБАНОВ

ДЛЯ БОЧЕК

ДЛЯ БУХТ ПРОВОЛОКИ

ДЛЯ ЖБИ

ДЛЯ КОНТЕЙНЕРОВ

ДЛЯ КРУГЛЫХ И
ЦИЛИНДРИЧЕСКИХ ДЕТАЛЕЙ

ДЛЯ ЛИСТОВОГО МЕТАЛЛА

ДЛЯ СОРТОВОГО ПРОКАТА

ДЛЯ СЭНДВИЧ-ПАНЕЛЕЙ

ДЛЯ ШПУНТА

ДЛЯ ШТРИПСА И РУЛОНОВ

ДЛЯ ТРУБ



POMEK®
БЕЗОПАСНОСТЬ КАЧЕСТВО УСПЕХ

603053, Россия, Нижний Новгород, пр. Бусыгина, д. 1, корп. 1

тел./факс: + 7 (831) 2 88 00 00 (многоканальный)

8-800-1000-902 (бесплатный)

e-mail: info@strop-nn.ru

WWW.STROP-NN.RU

Версия IV/2021

